

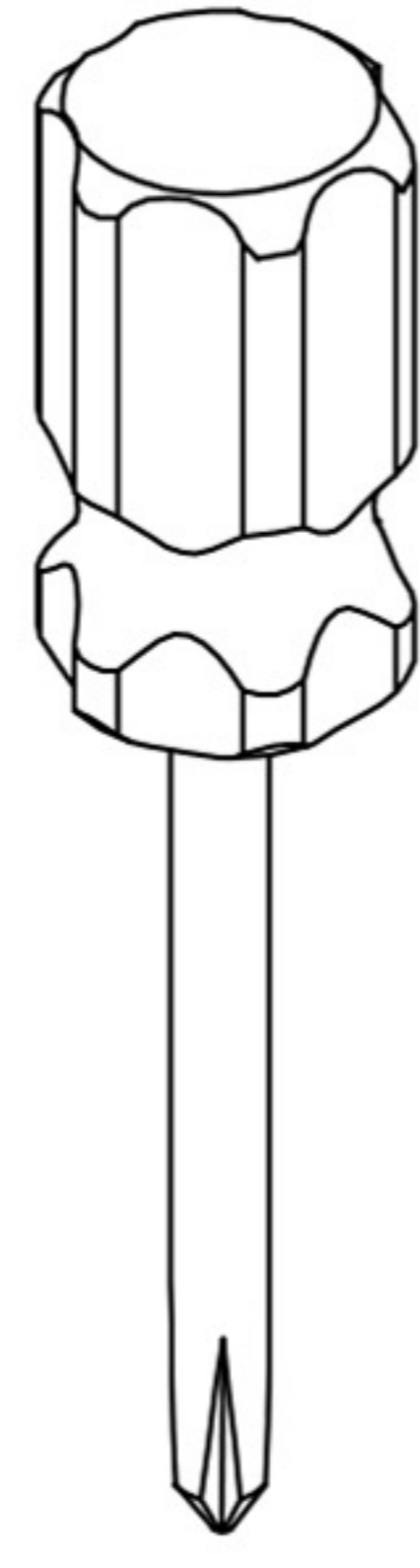
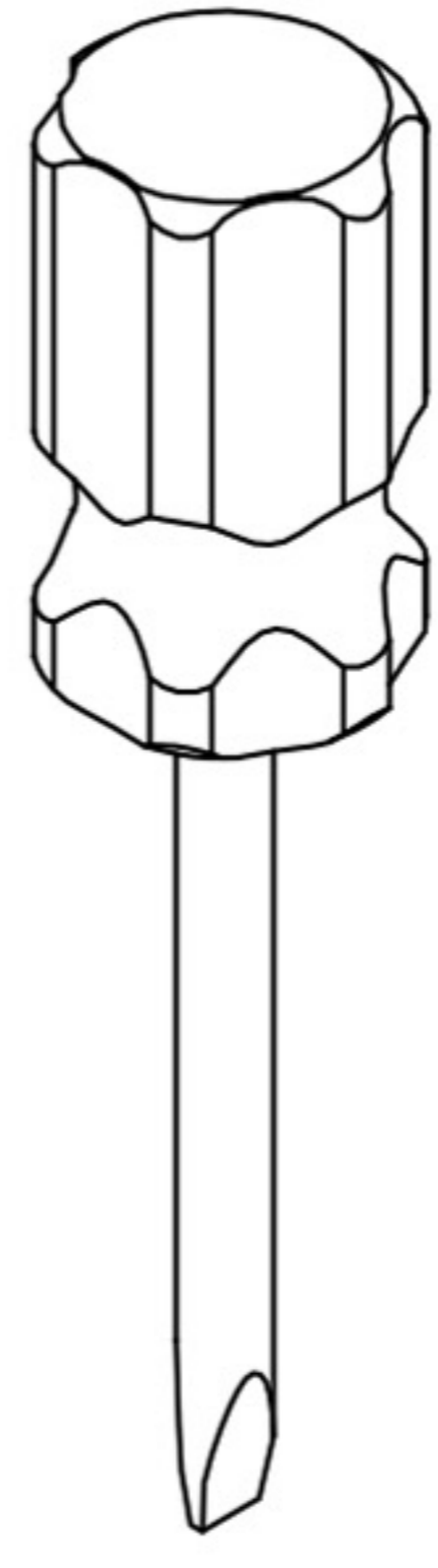
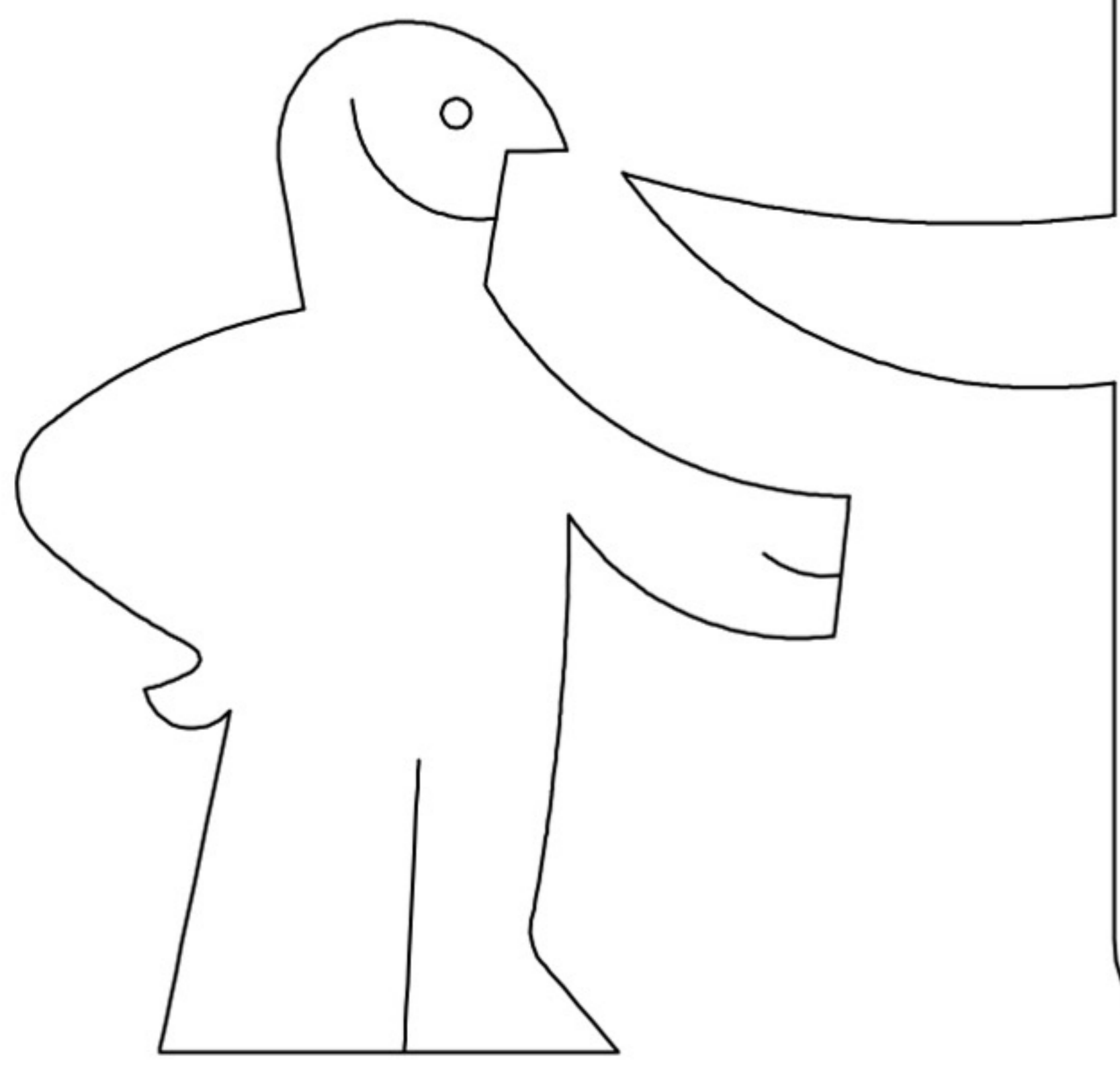
# AGNES

CHAISE

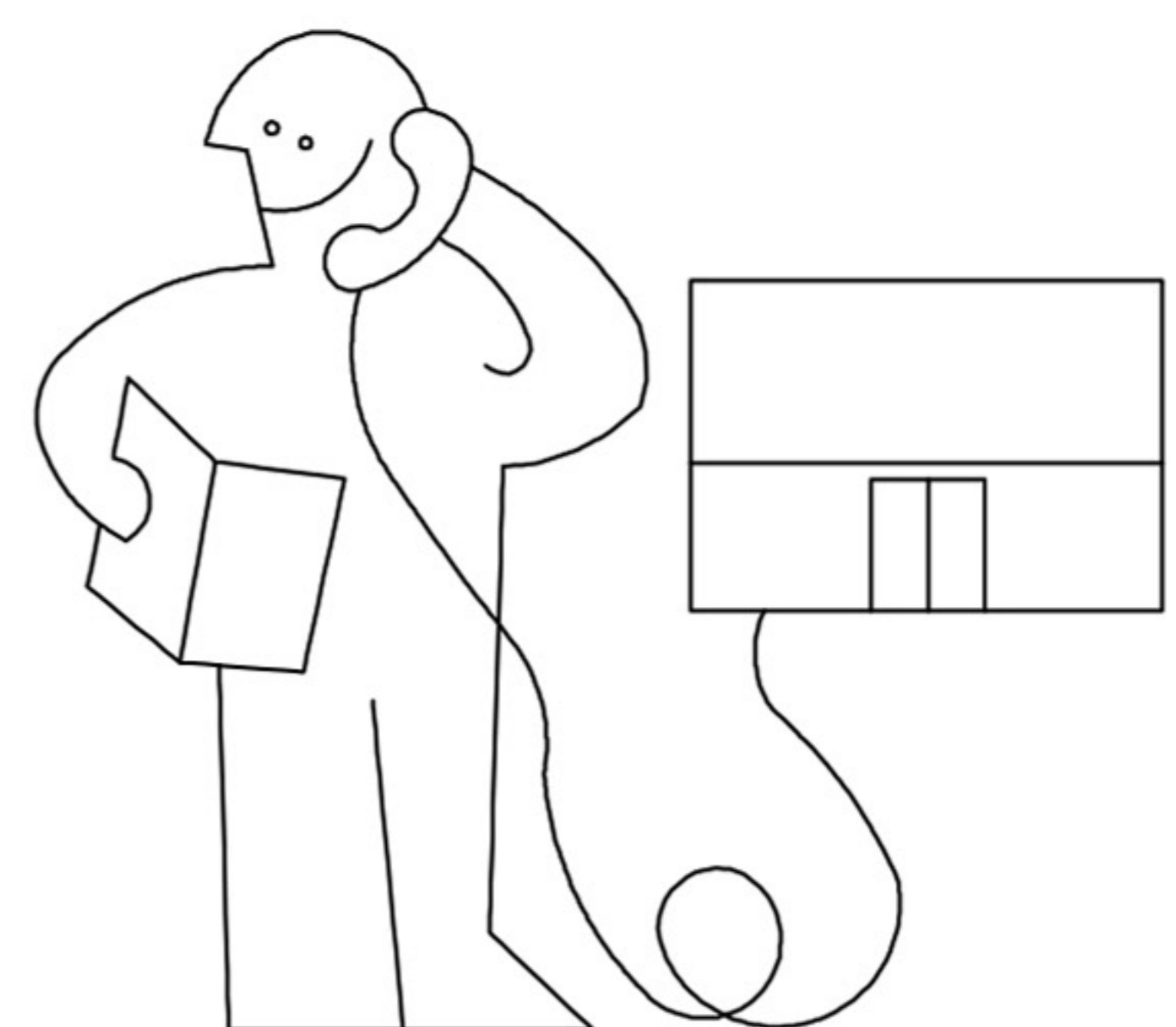
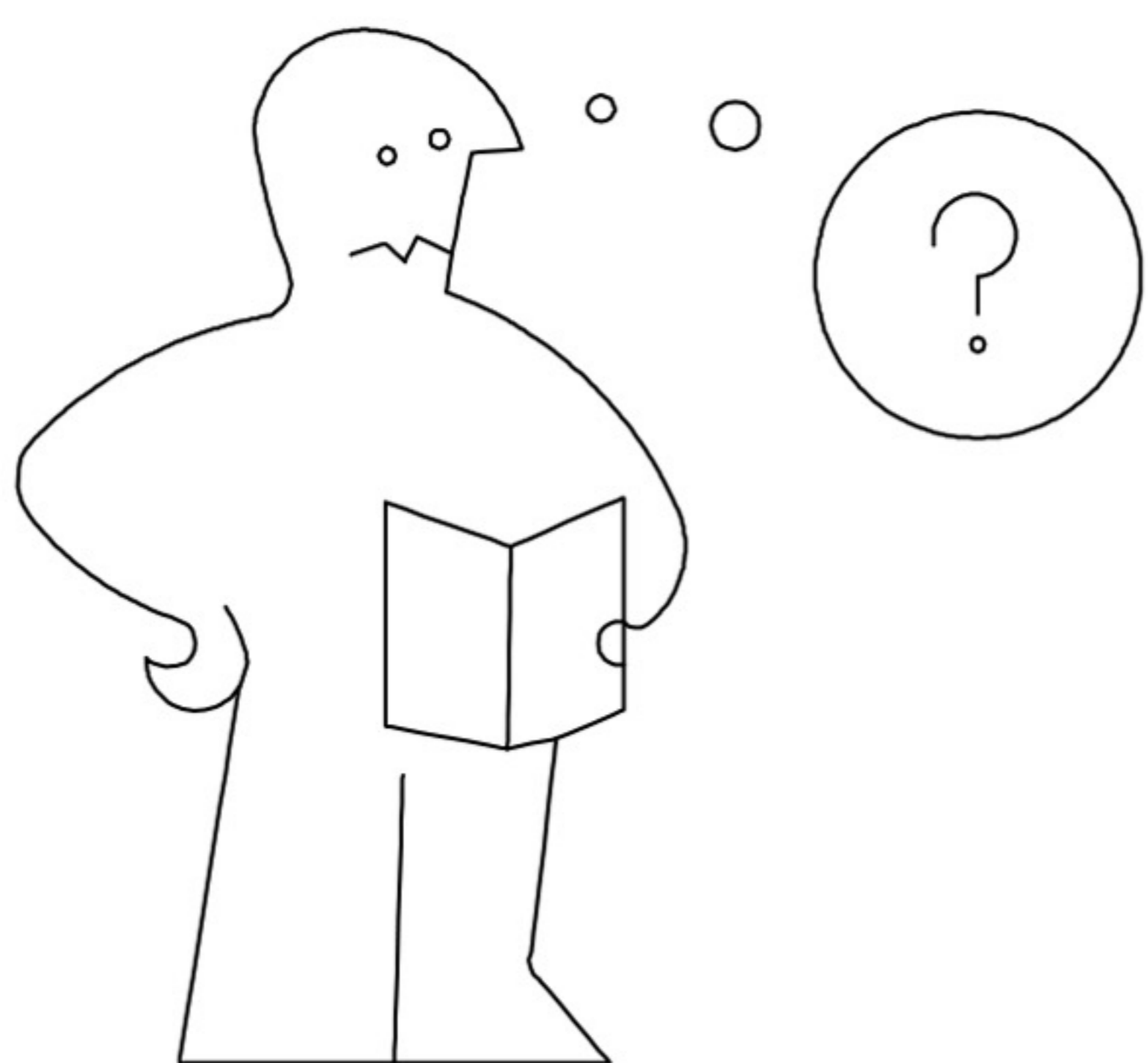
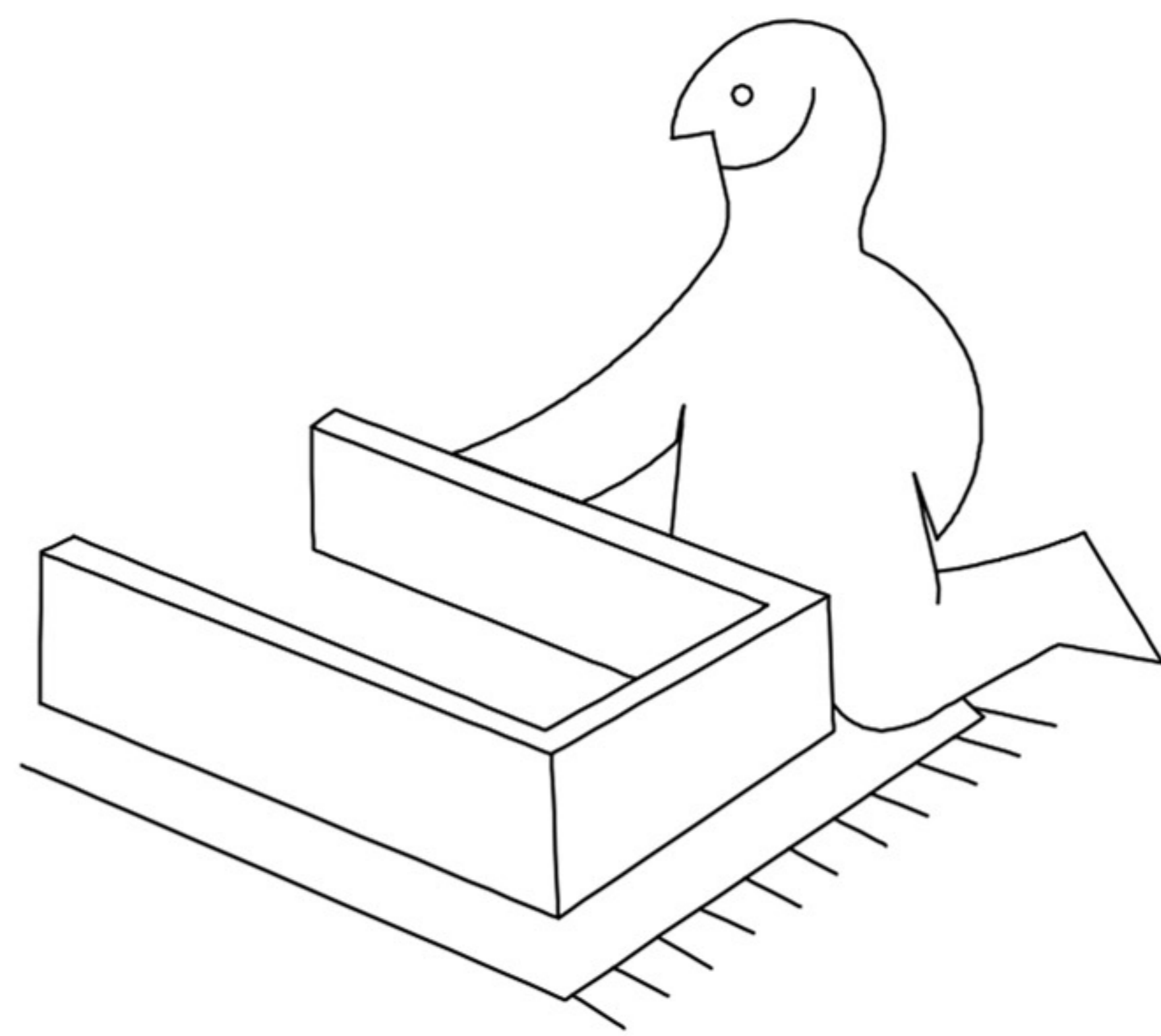
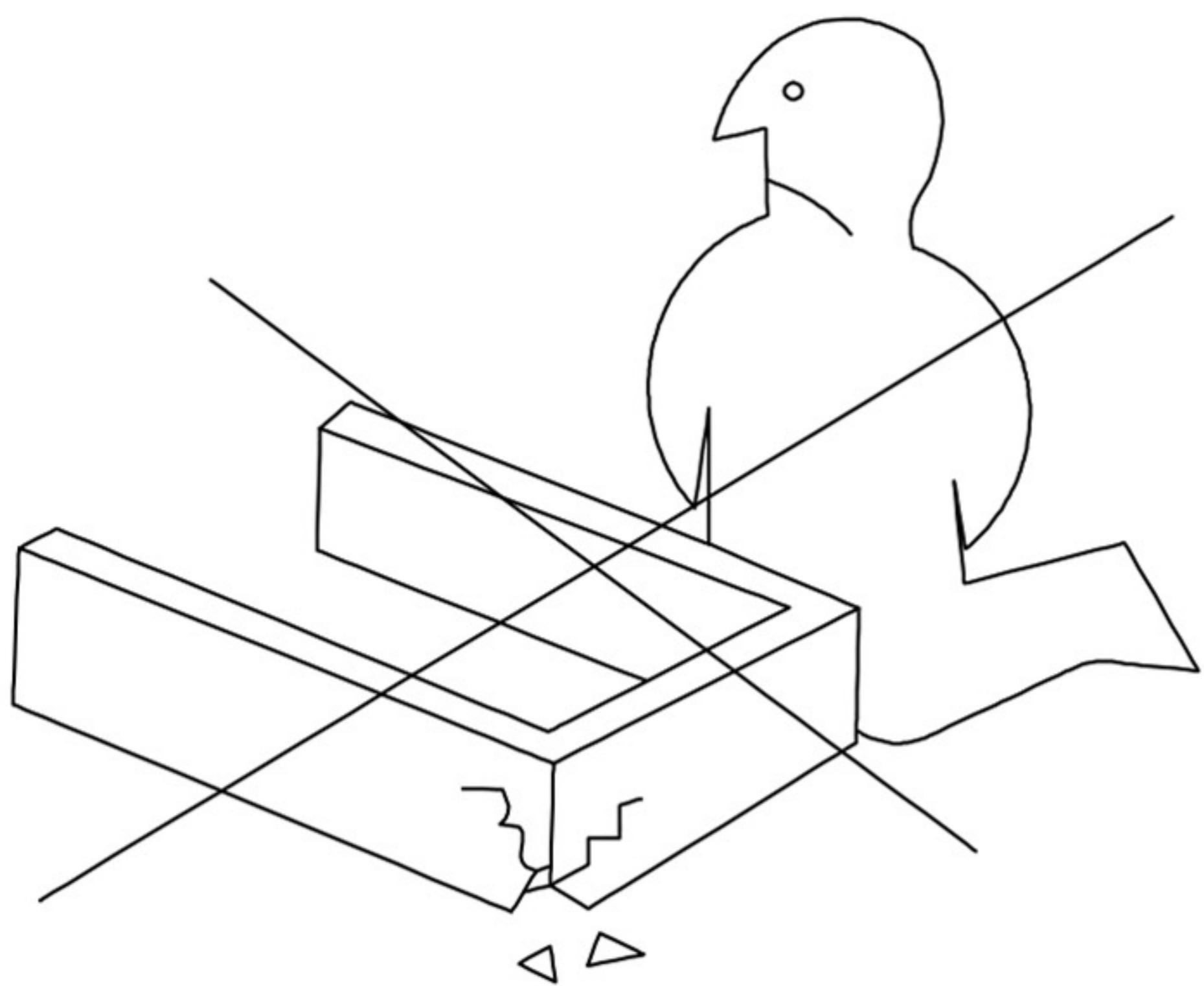
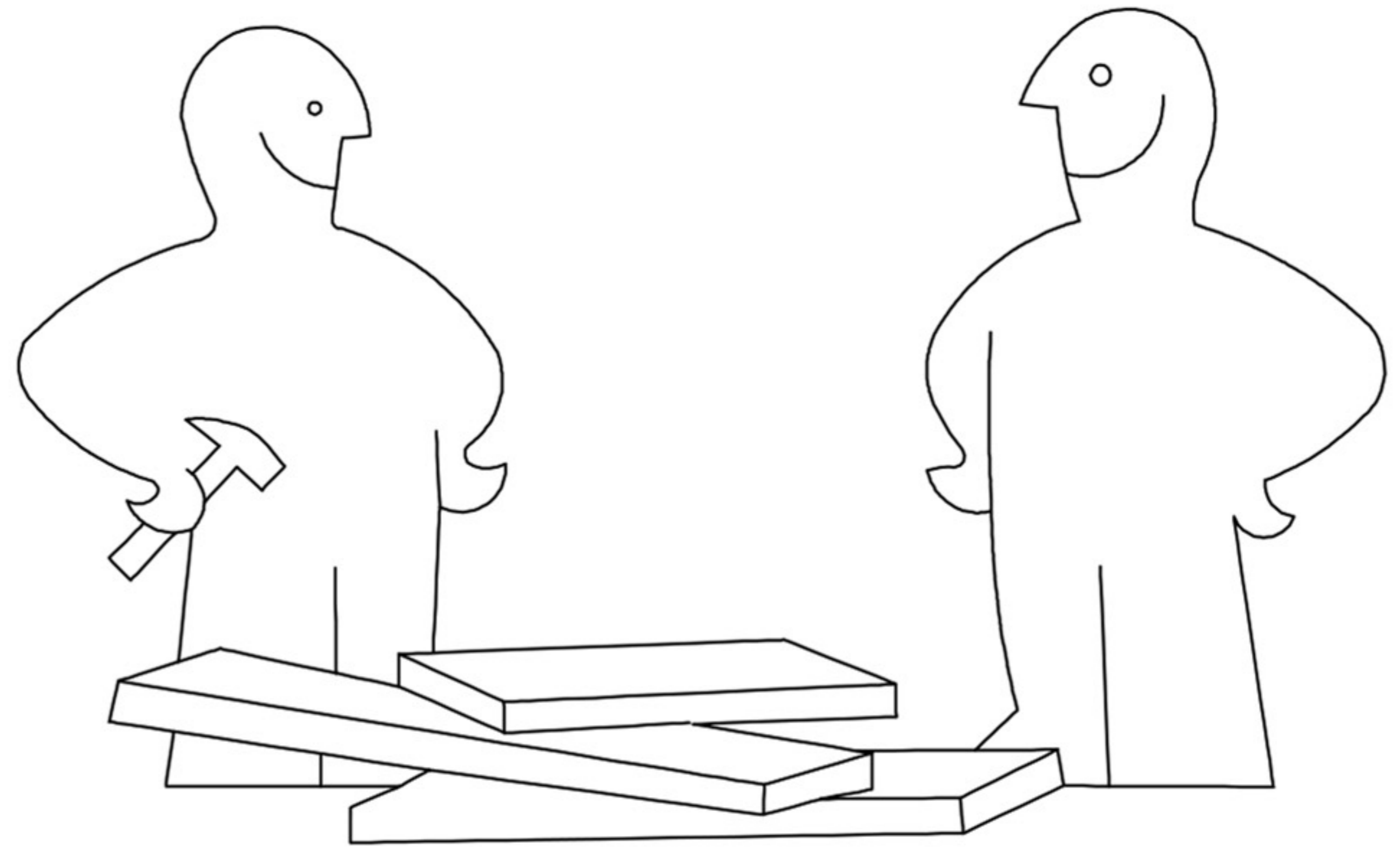
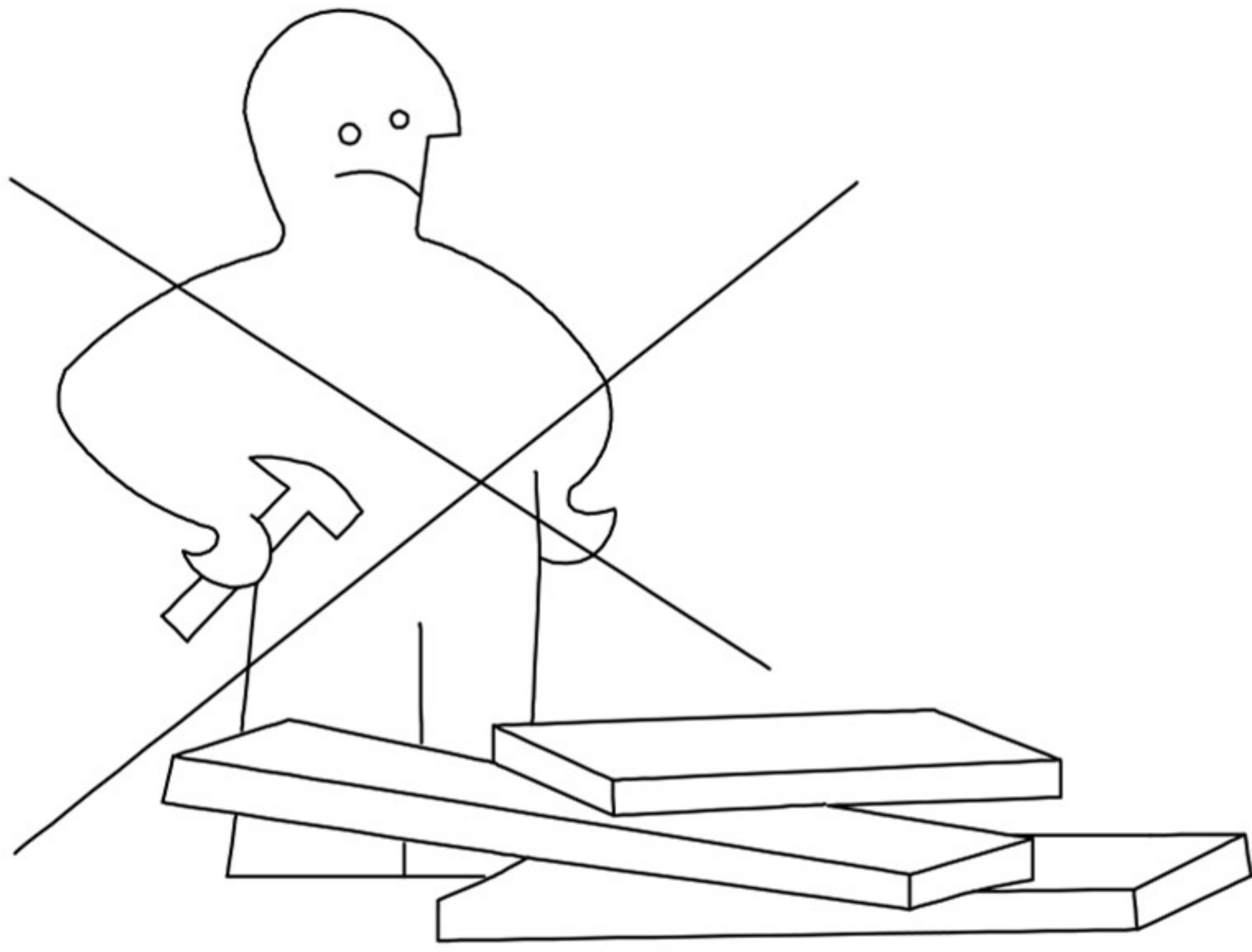
NOTICE DE MONTAGE







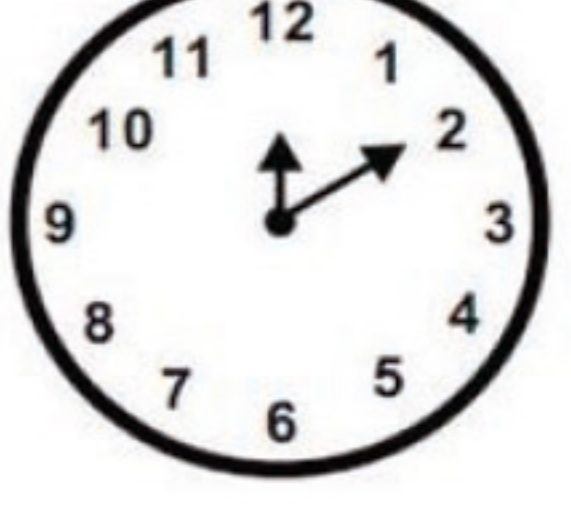
**DECO**  
**INPARIS**





**DECO  
IN PARIS**



|   |   |   |   |   |  |   |
|---|---|---|---|---|--|---|
| <p>A x1</p>  | <p>B x1</p>  | <p>C x2</p>  <p>6x30mm</p> | <p>D x2</p>  <p>6x16mm</p> | <p>E x4</p>  <p>6x18mm</p> | <p>F x2</p>  <p>5mm</p> | <p>G x1</p>  |
|---|---|---|---|---|--|---|

