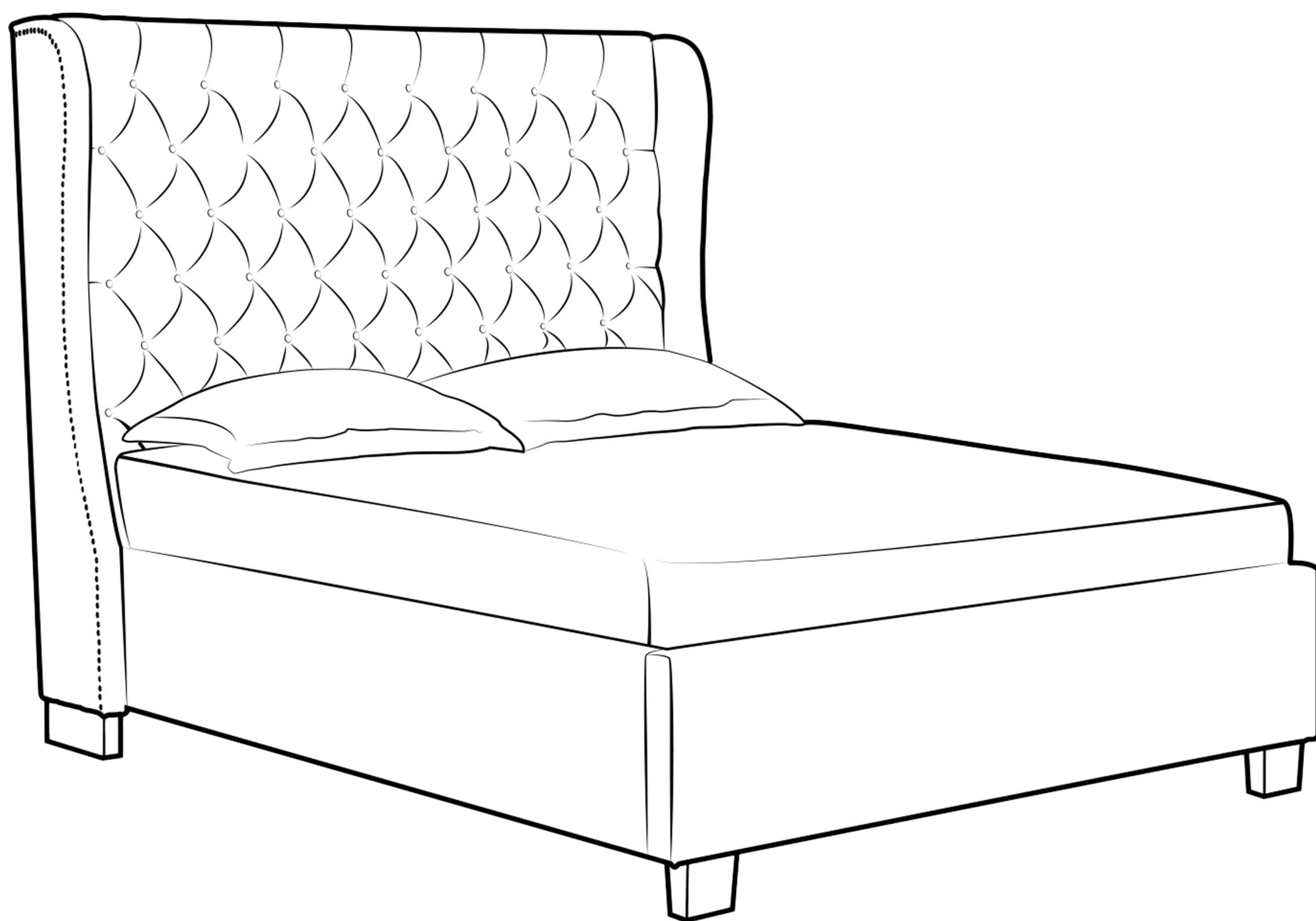


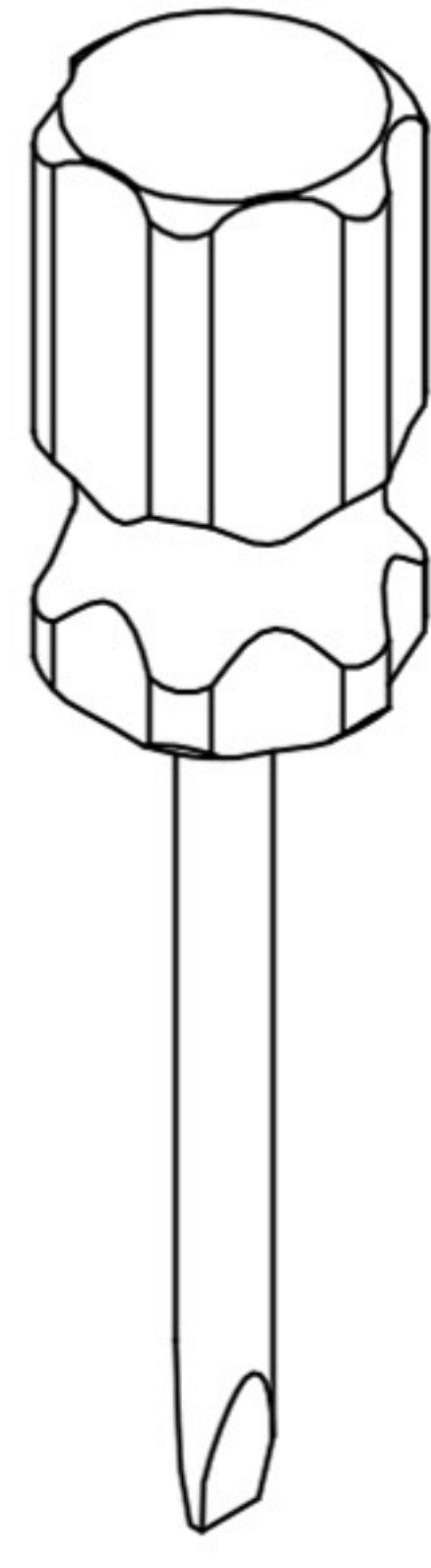
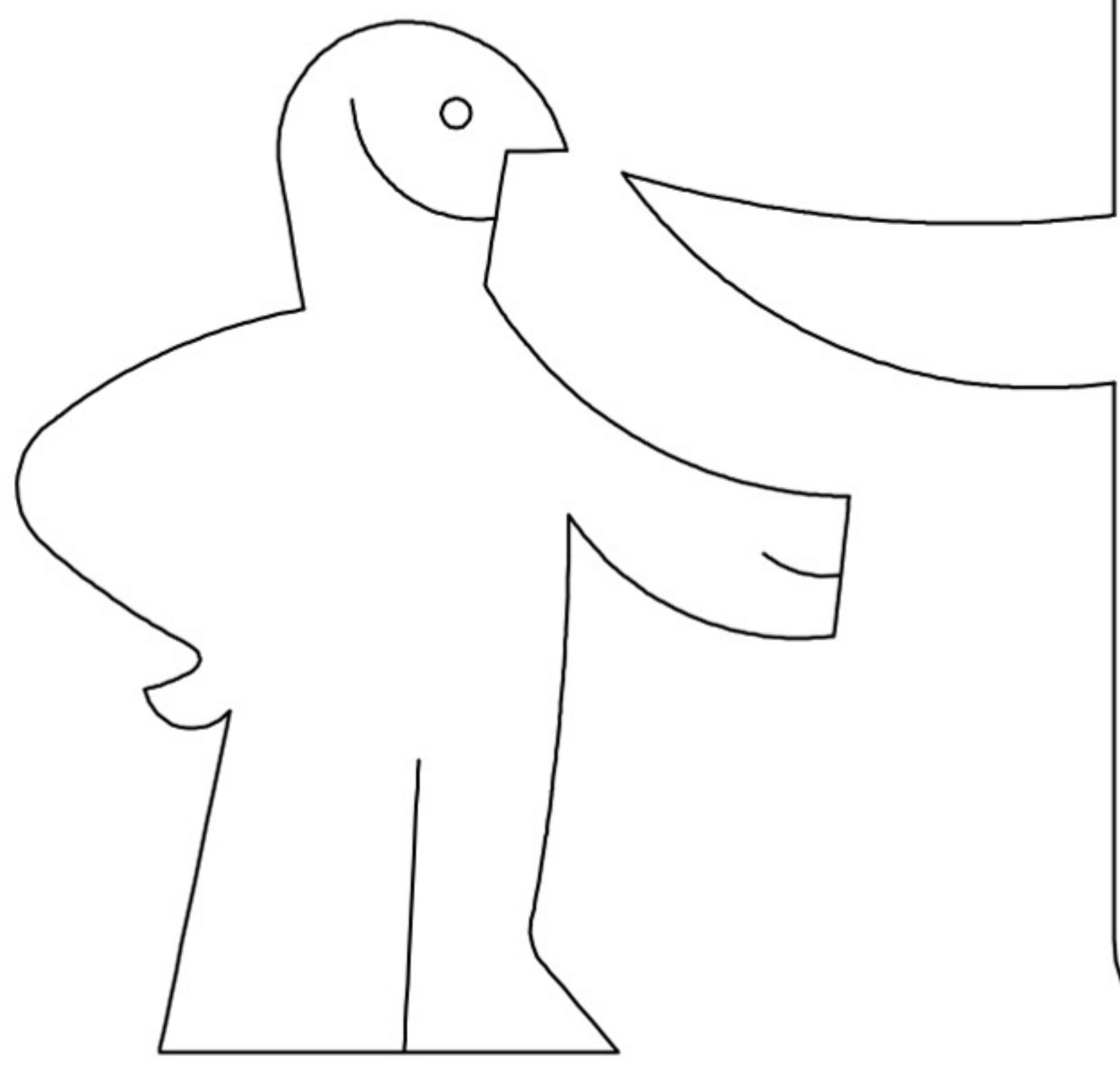
FLORINE

LIT COFFRE CAPITONNÉ
EN TISSU LIN

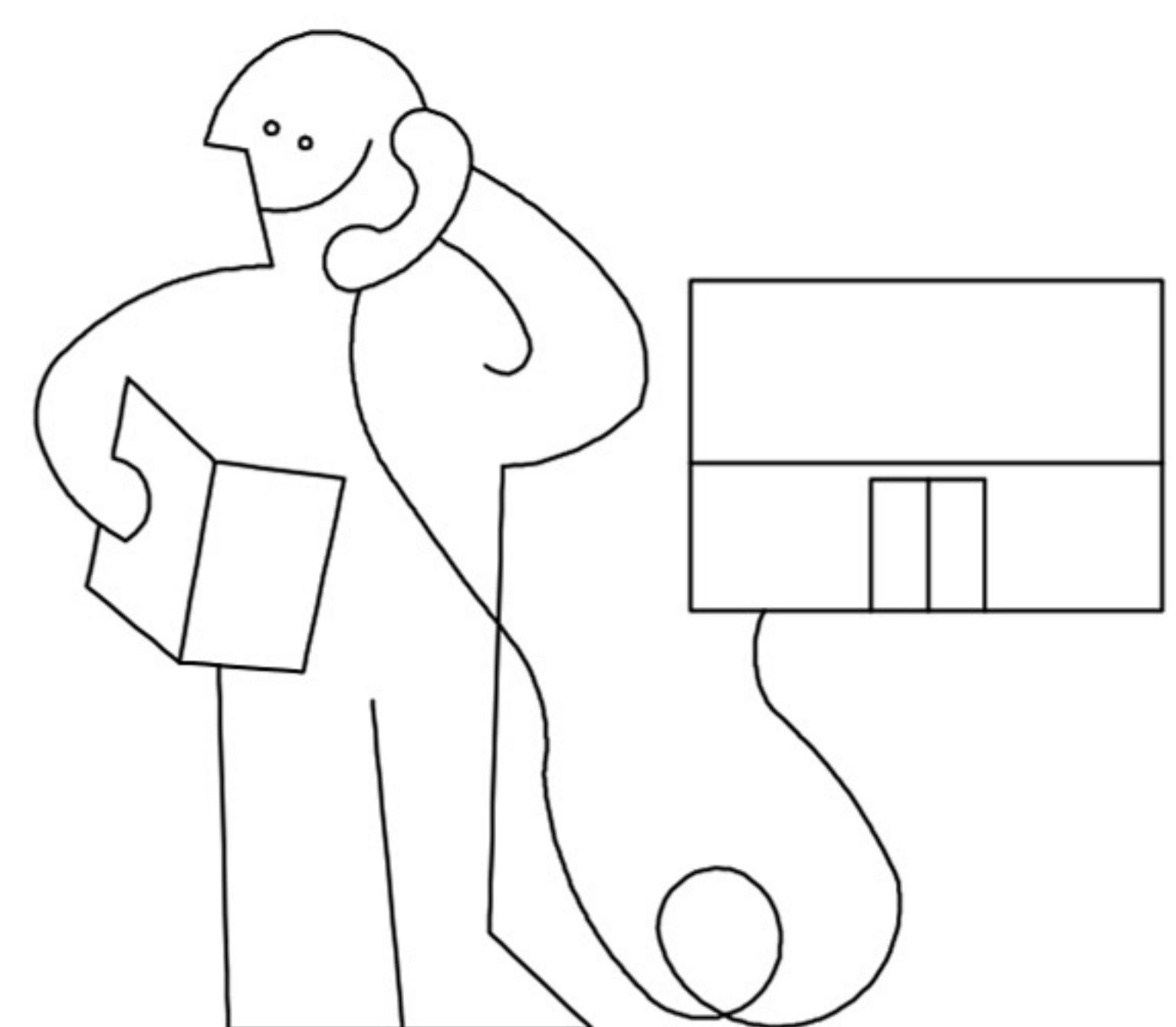
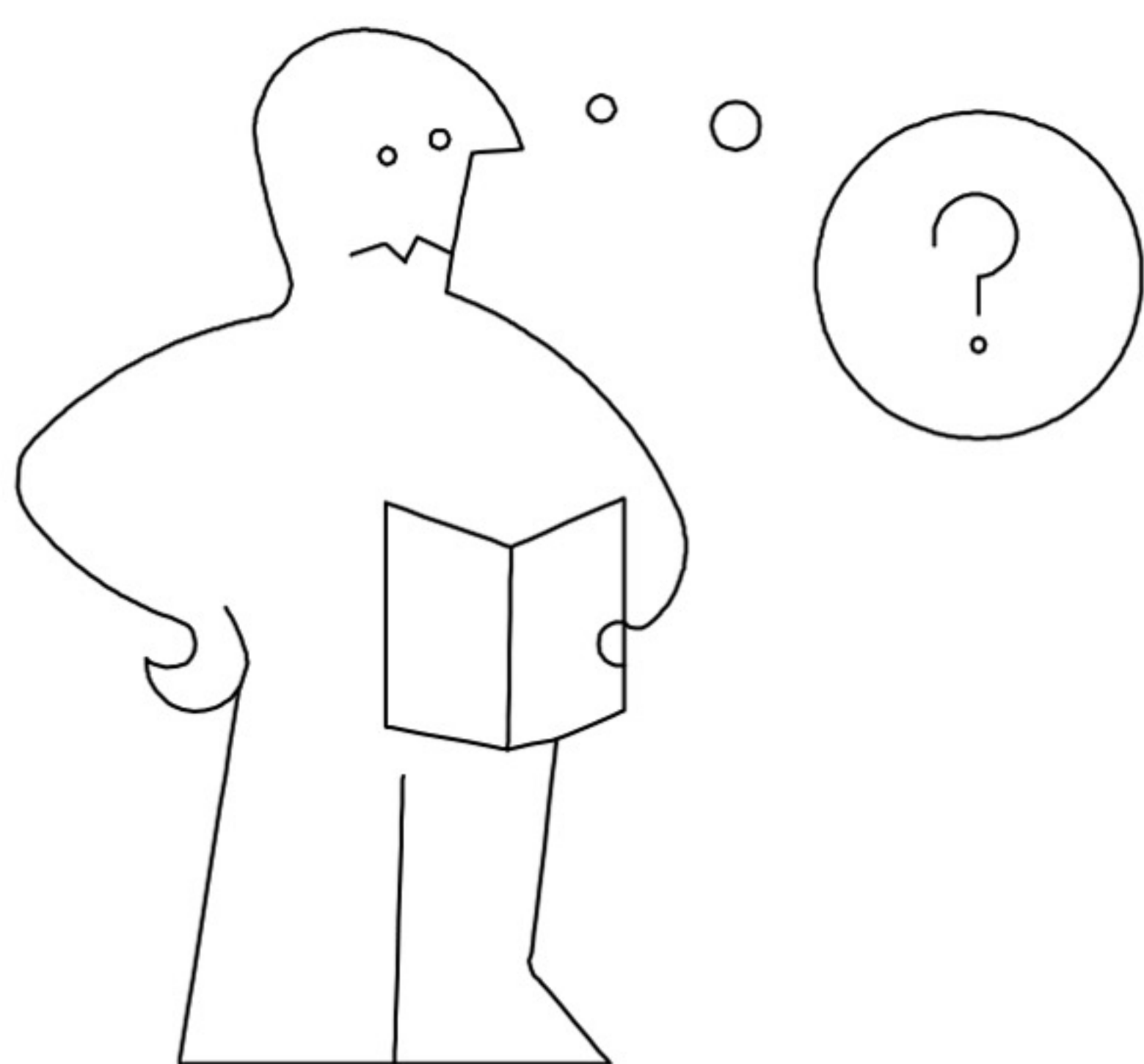
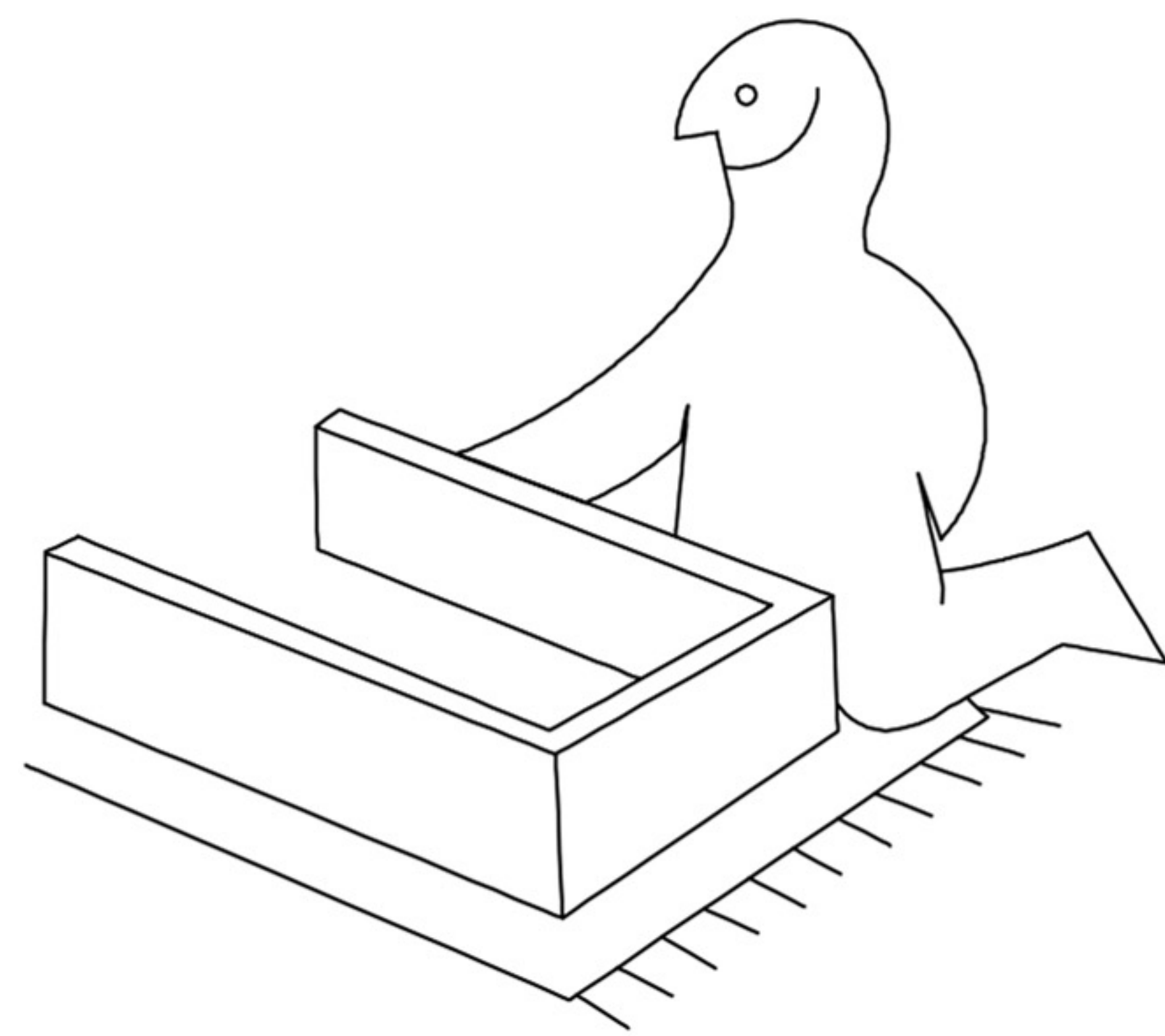
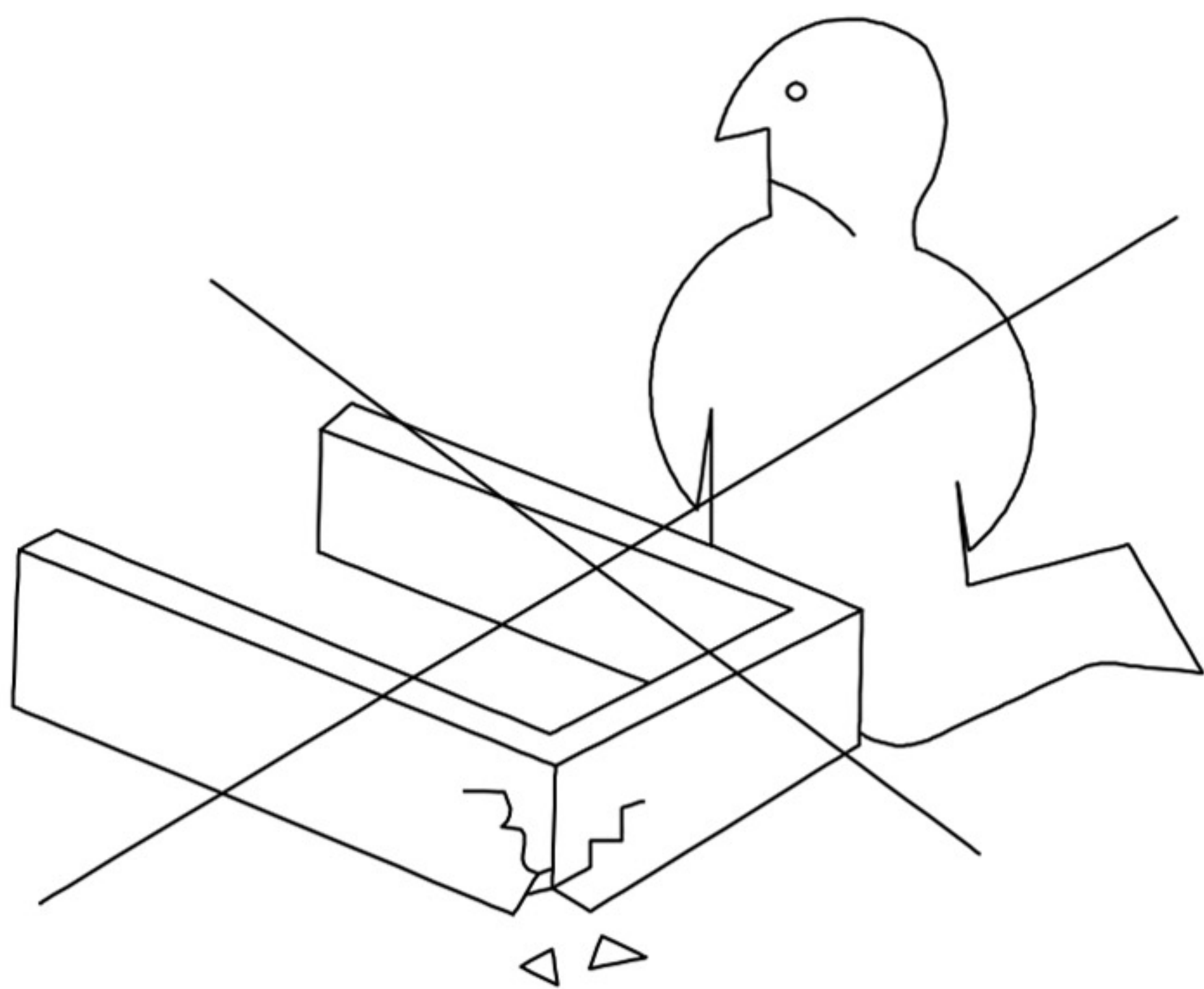
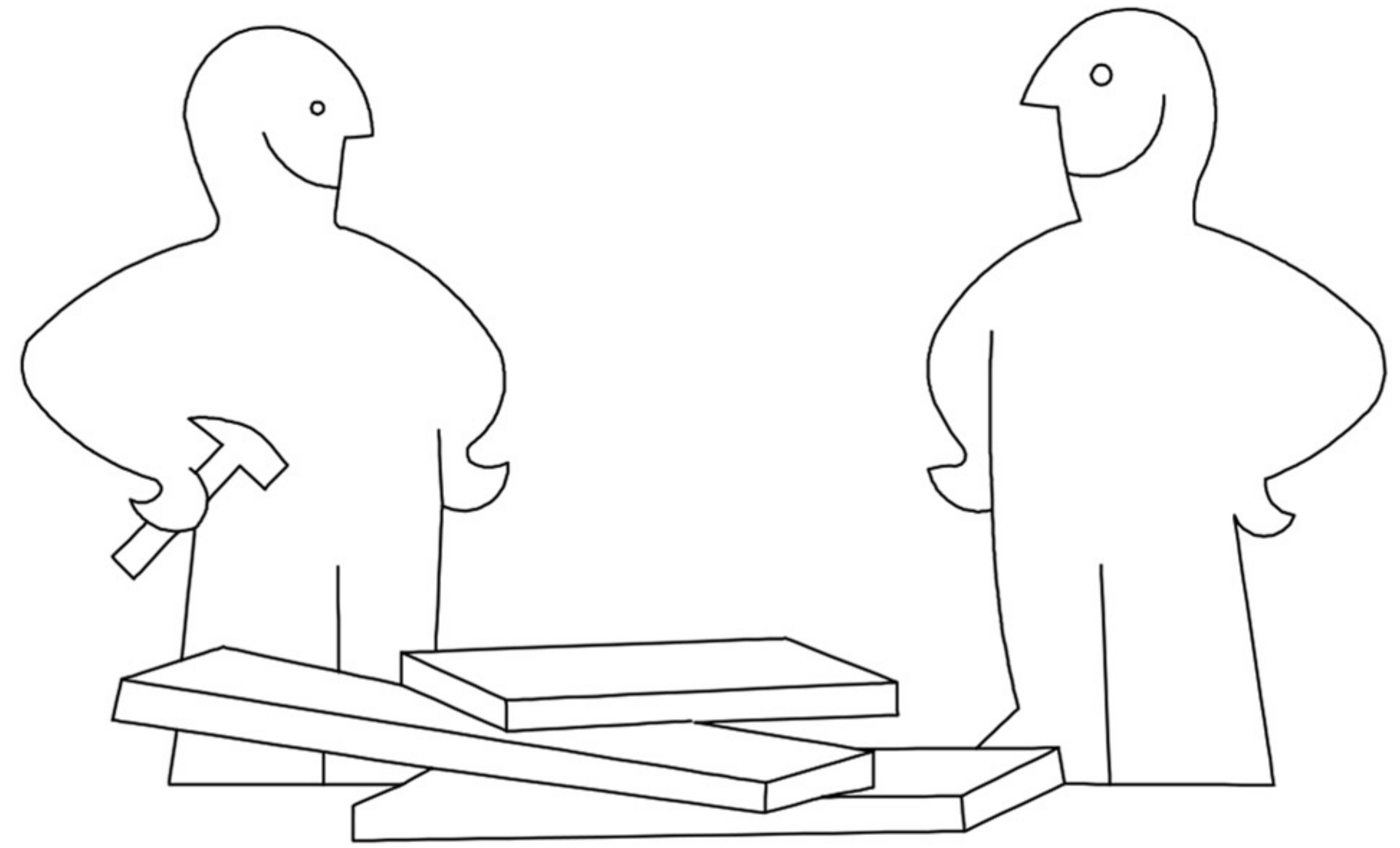
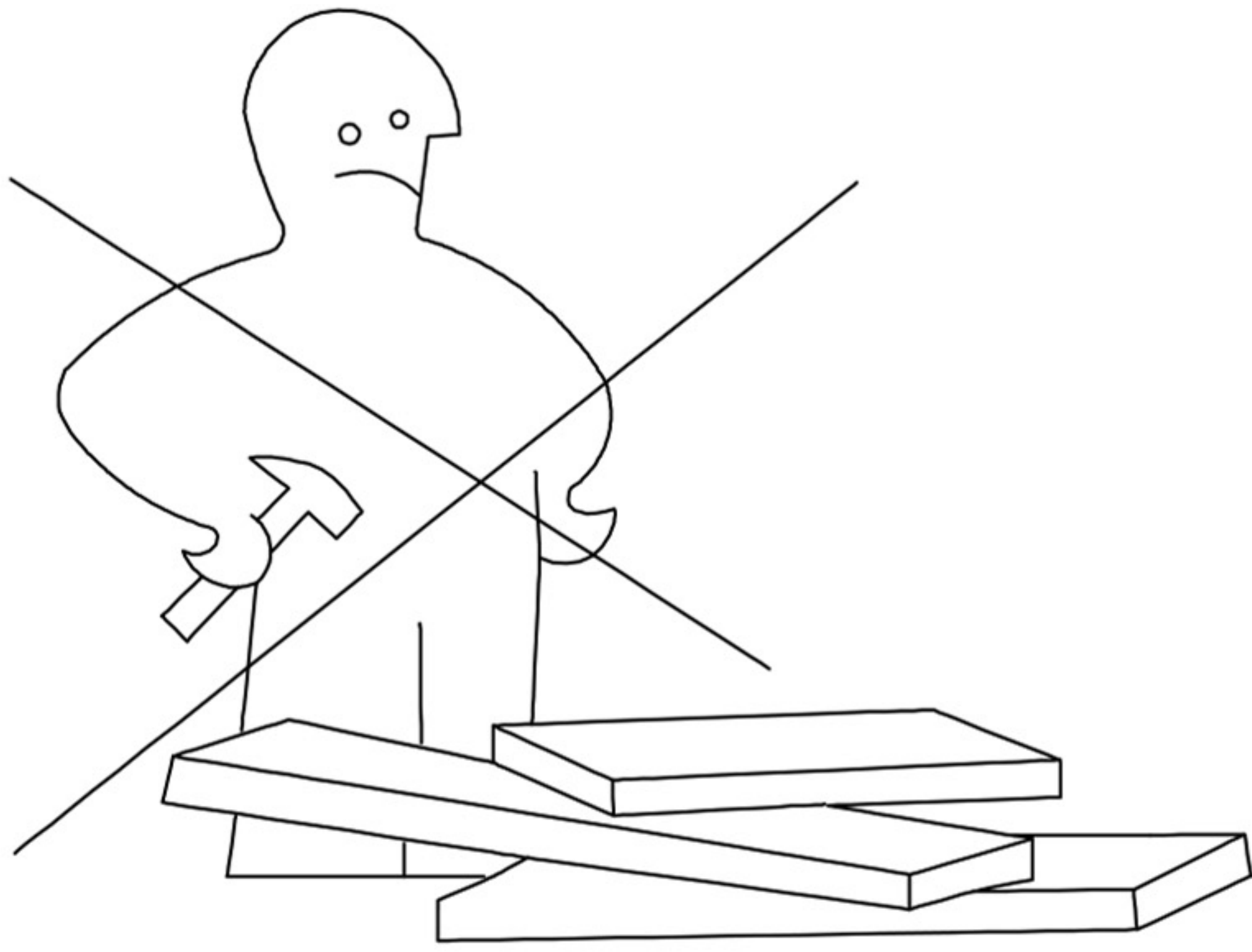
NOTICE DE MONTAGE

**DECO
IN PARIS**





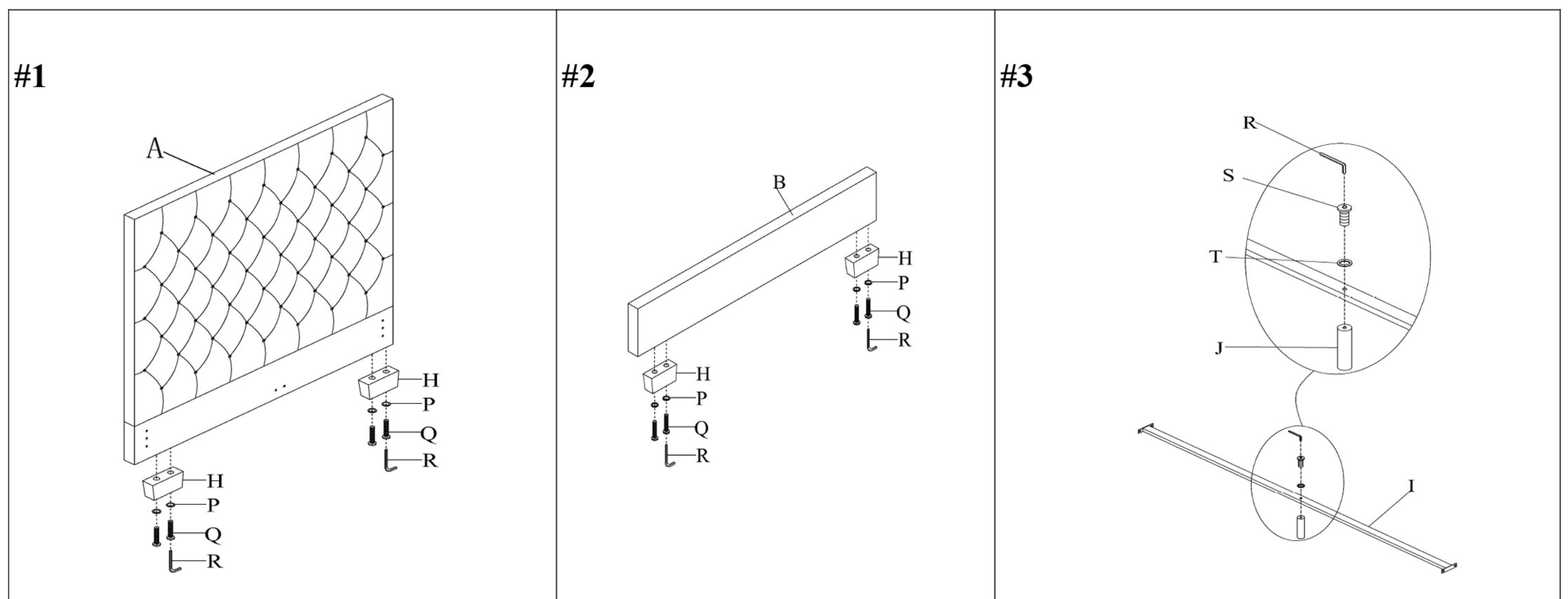
**DECO
IN PARIS**

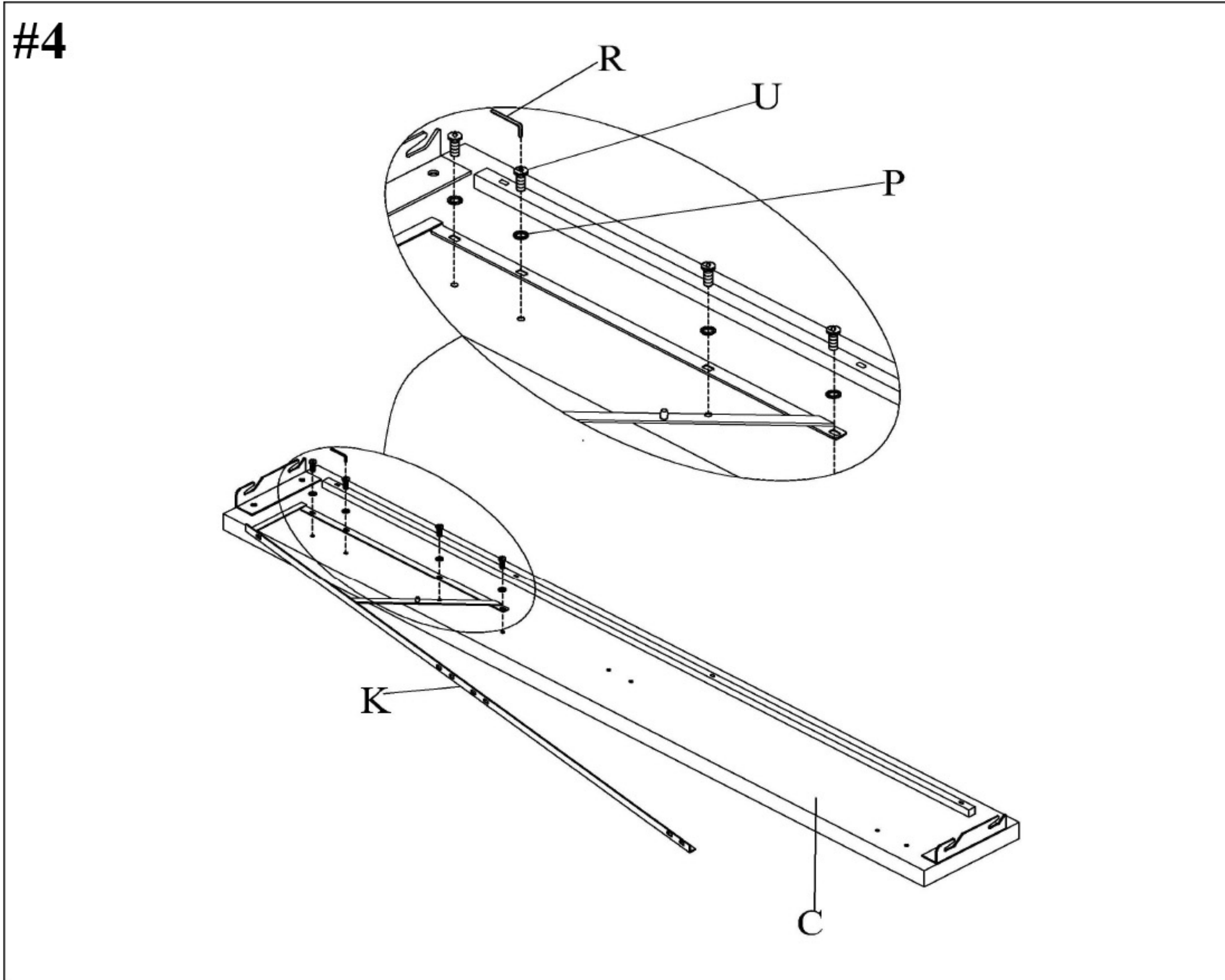


Remarque : veuillez trouver les pieds de lit et les accessoires dans un petit carton emballé dans le carton des barrières latérales.

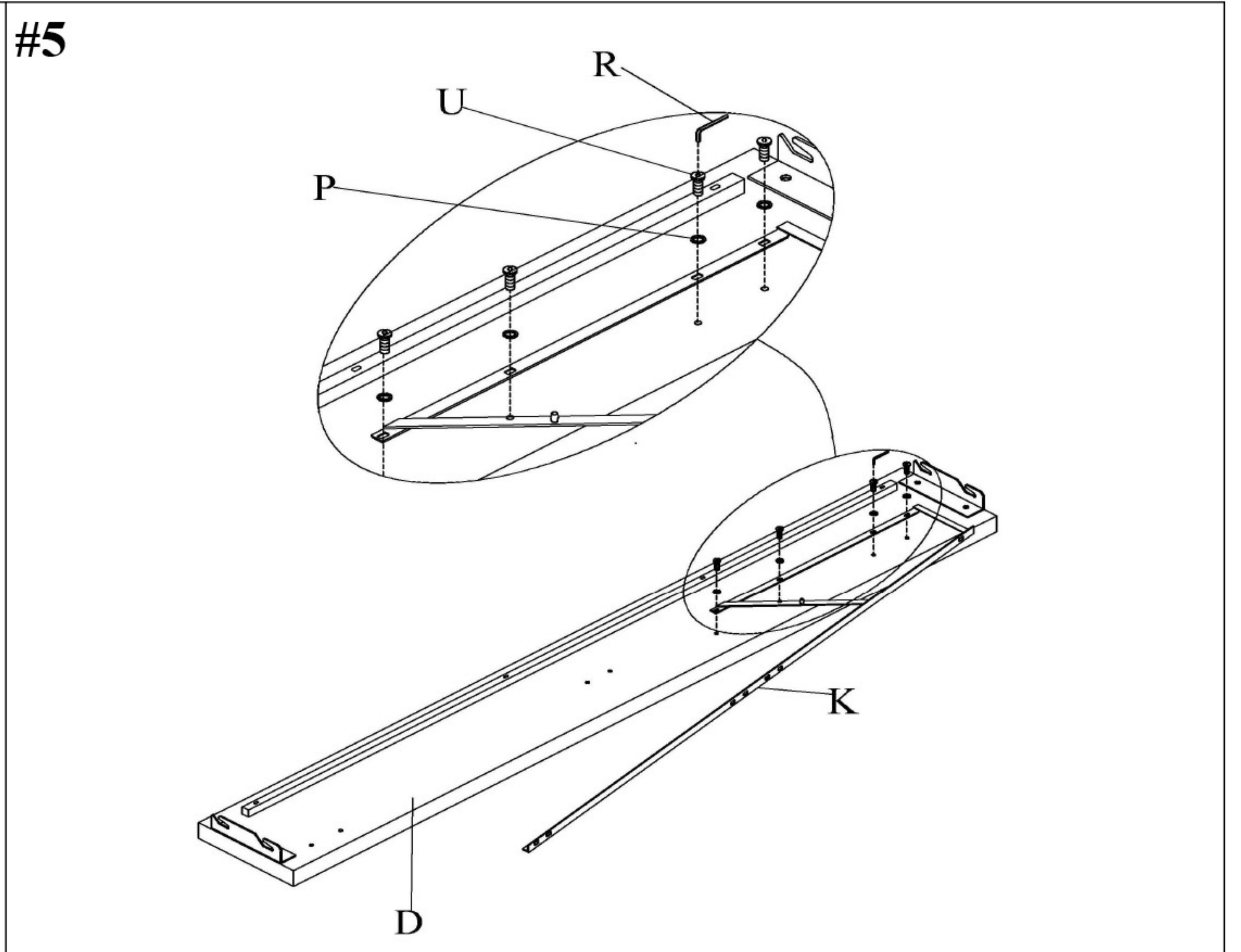
A	B	C	D	F	G	H	
1 PC	1 PC	1 PC	1 PC	1 PC	4 PCS φ8*50mm	4 PCS H=100mm	
I	J	K	L	M	N	O	
1PC	1 PC	2 PCS	2 PCS	2 PCS	2 PCS	1 PC	
P	Q	R	S	T	V	X	Y
Φ8mm	Φ8*70mm	Φ8mm	Φ6*40mm	Φ6mm	Φ8*80mm		
14 PCS	8 PCS	1 PC	1 PC	1 PC	2 PCS	1 PC	1PC

ÉTAPES :



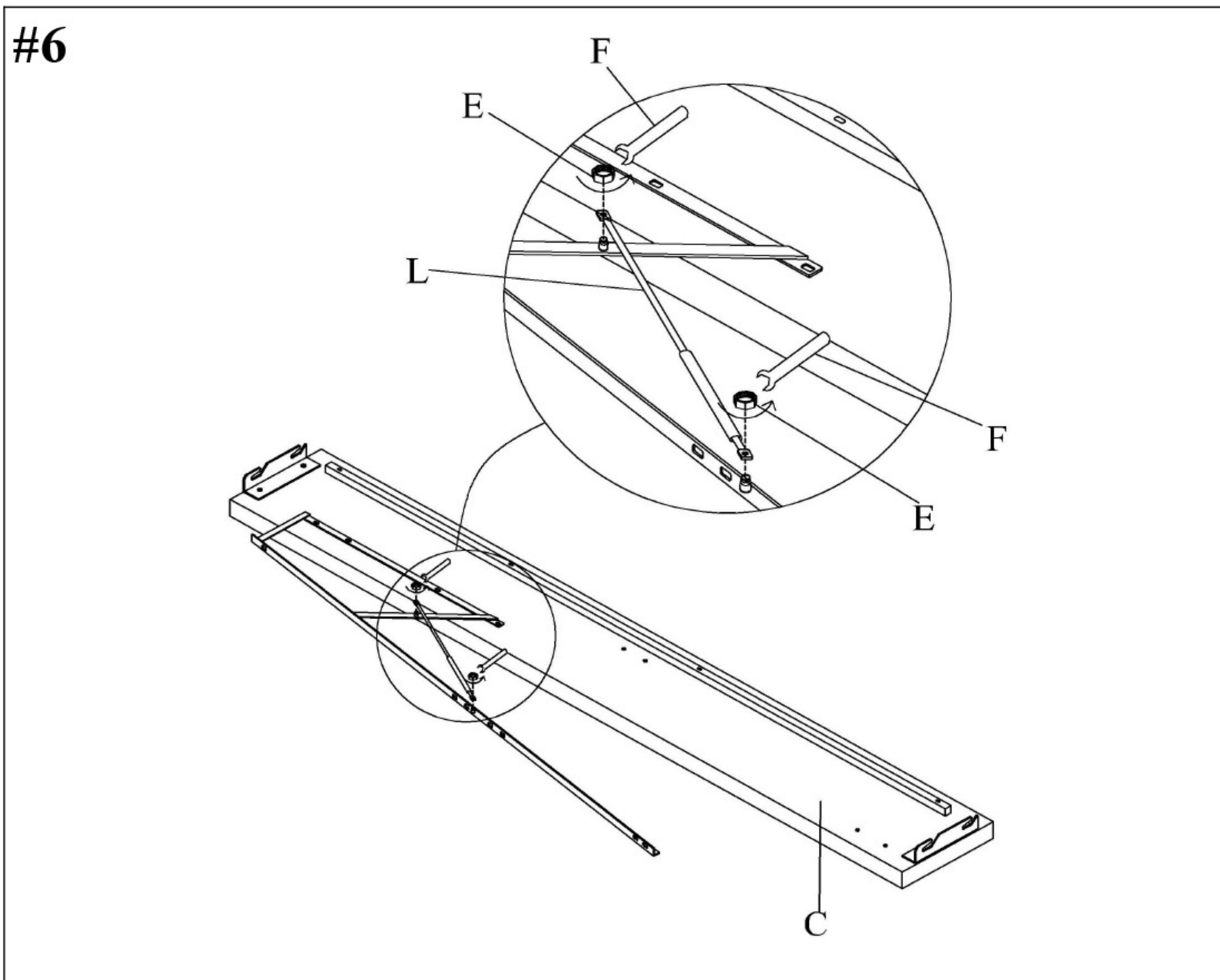


Gauche

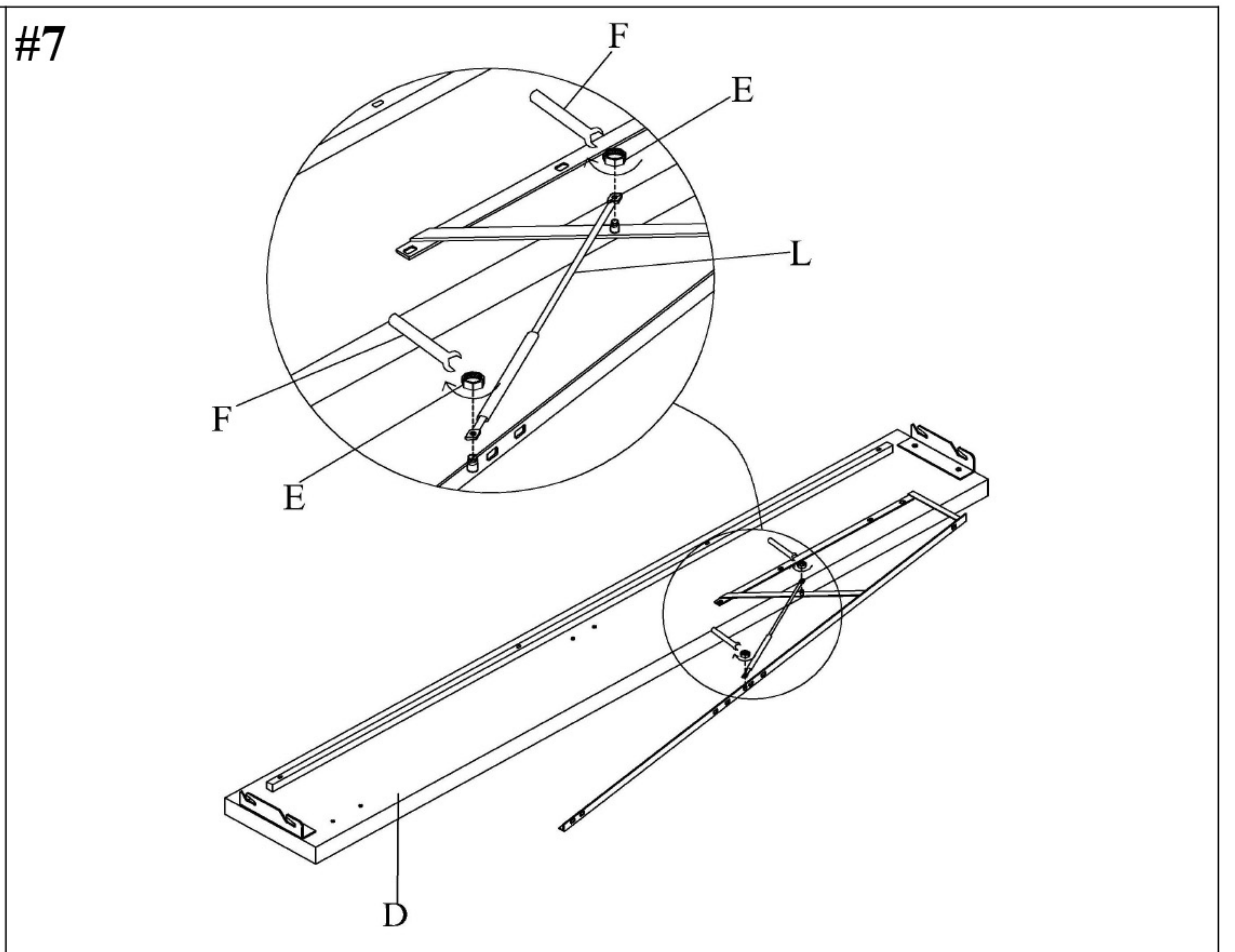


Droit

Le boulon (U) et la rondelle (P) sont fixés aux côtés de lit, veuillez les retirer avant l'installation.

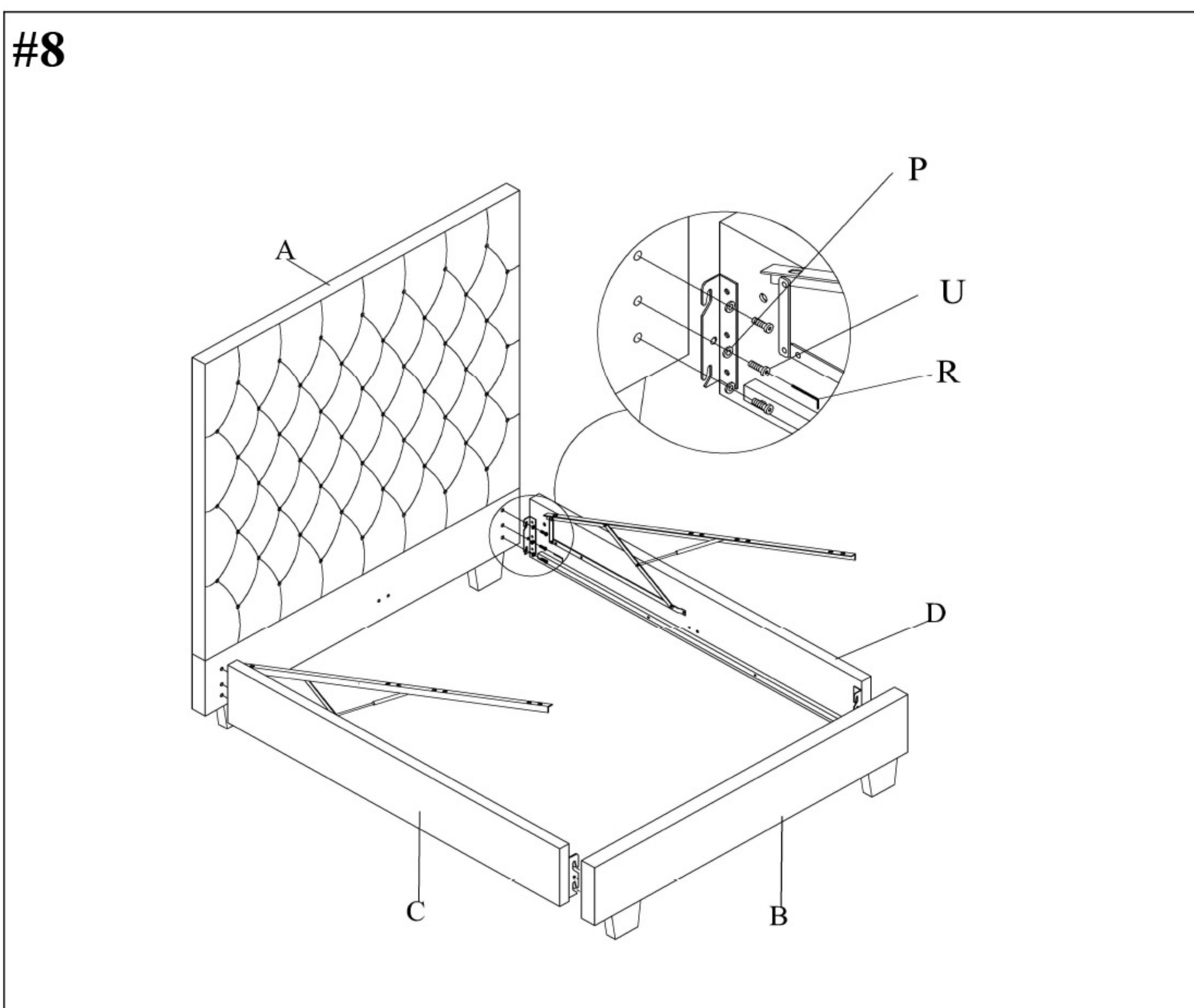


Gauche

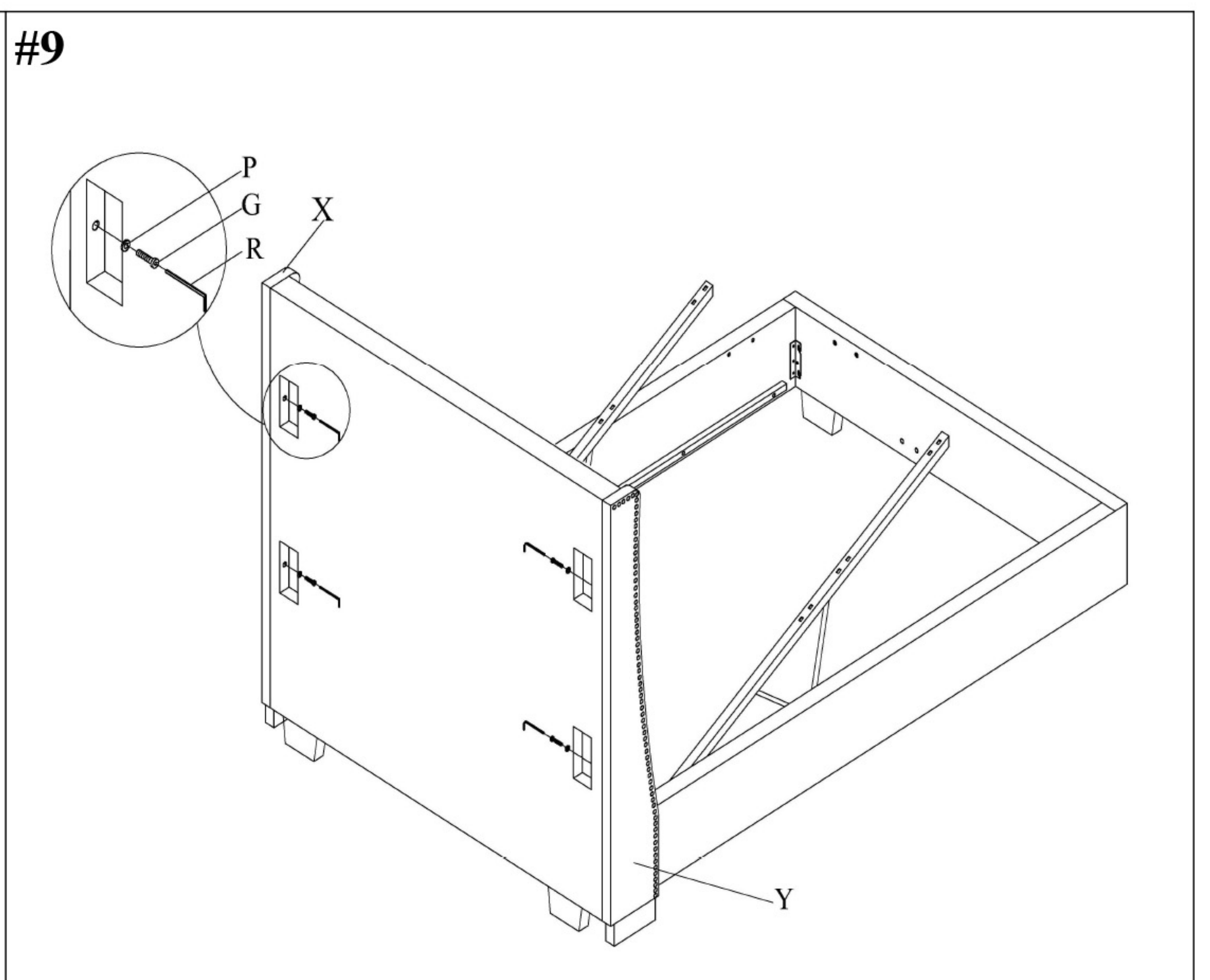


Droit

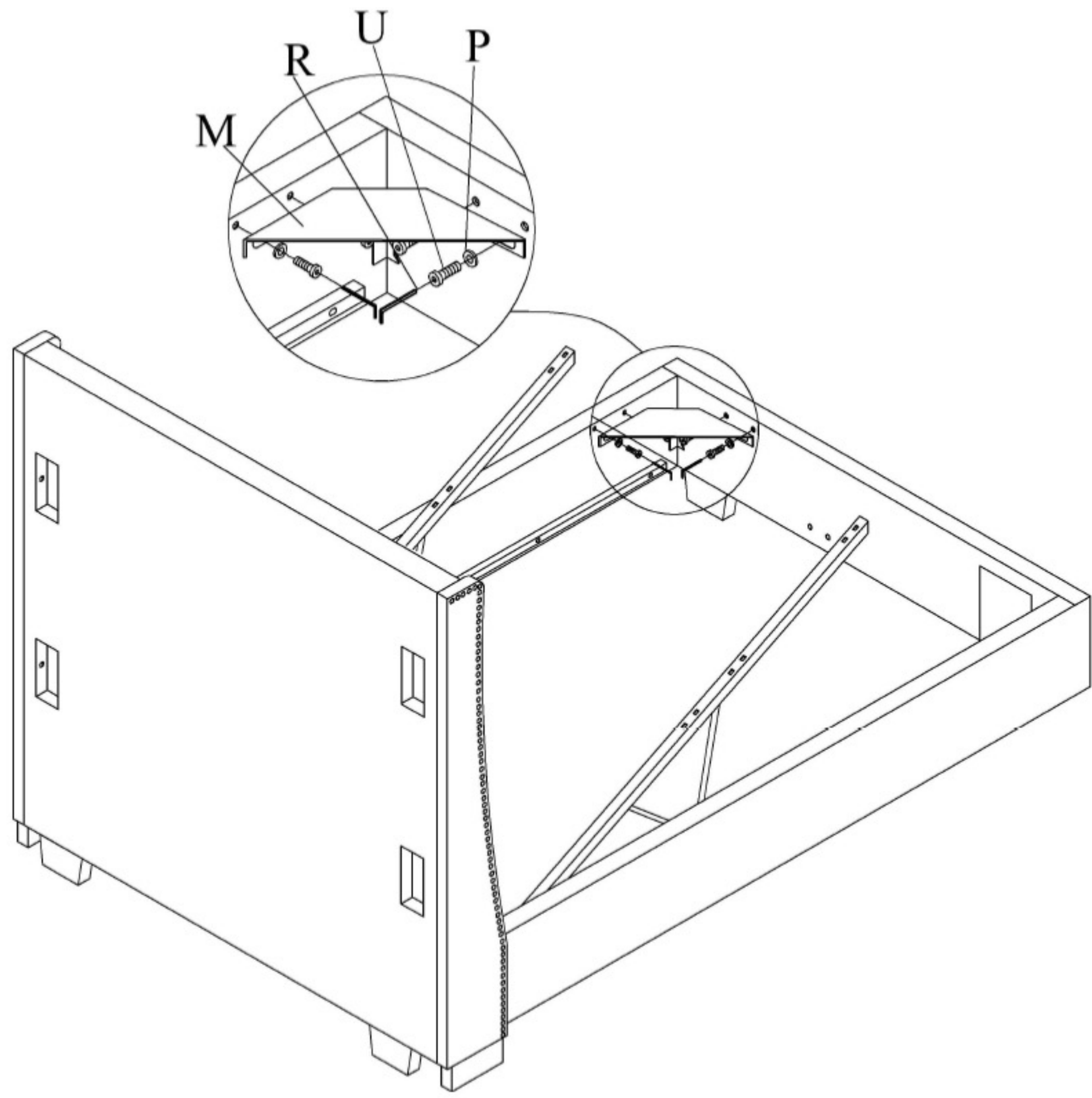
Les écrous (E) sont fixés aux bras, veuillez les retirer avant de les installer.



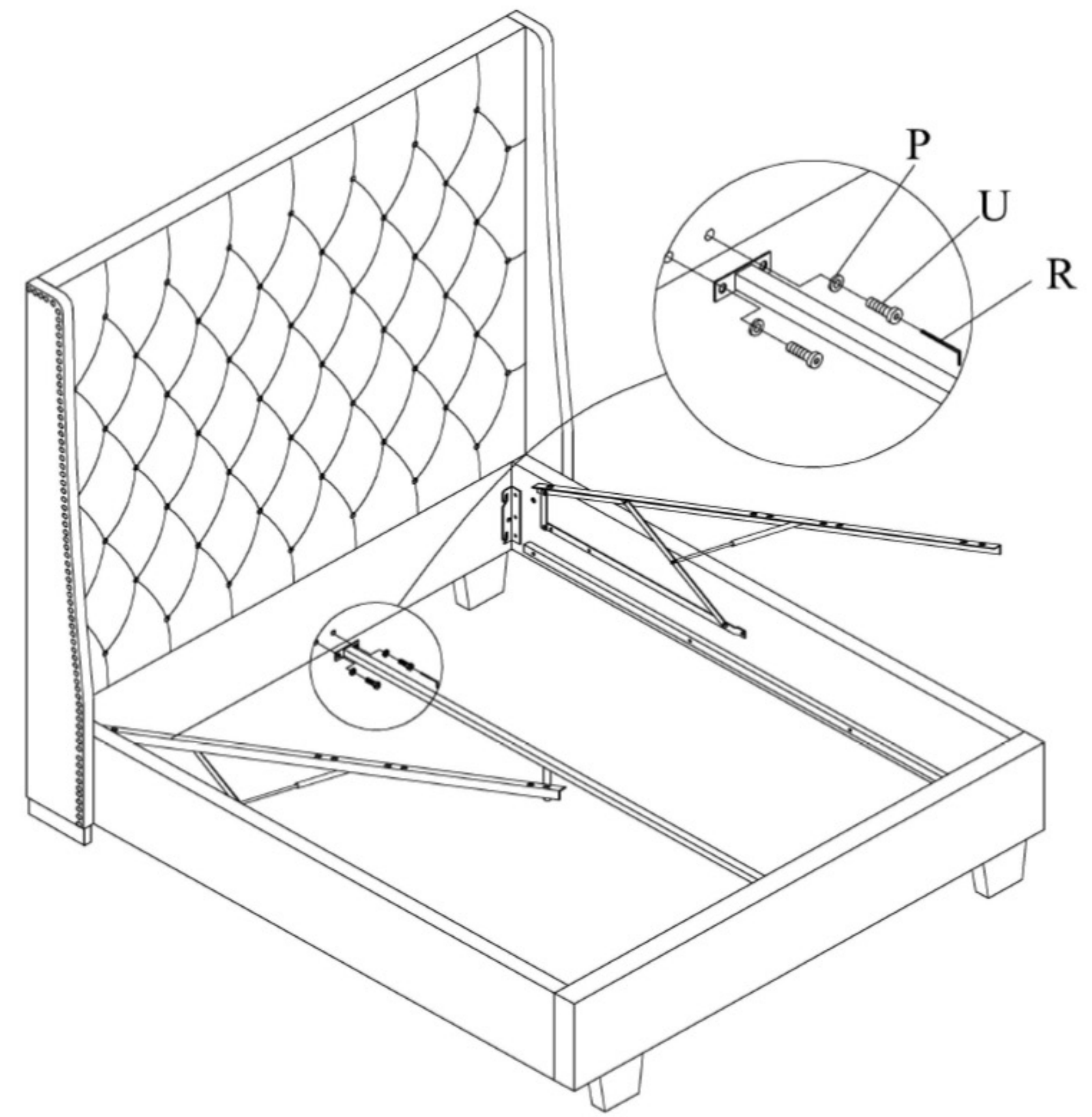
Le boulon (U) et la rondelle (P) sont fixés aux côtés de lit, veuillez les retirer avant l'installation.



#10

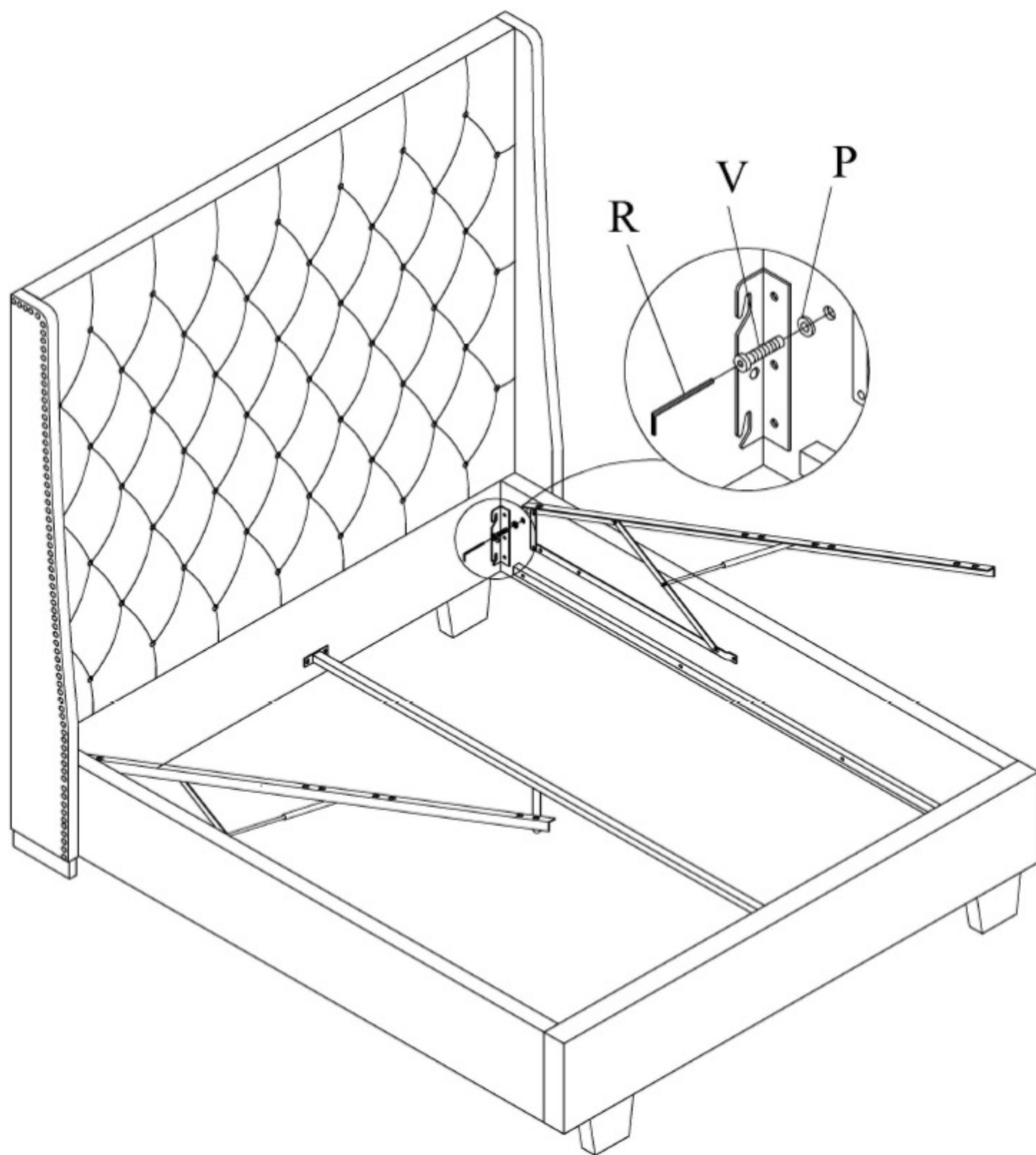


#11

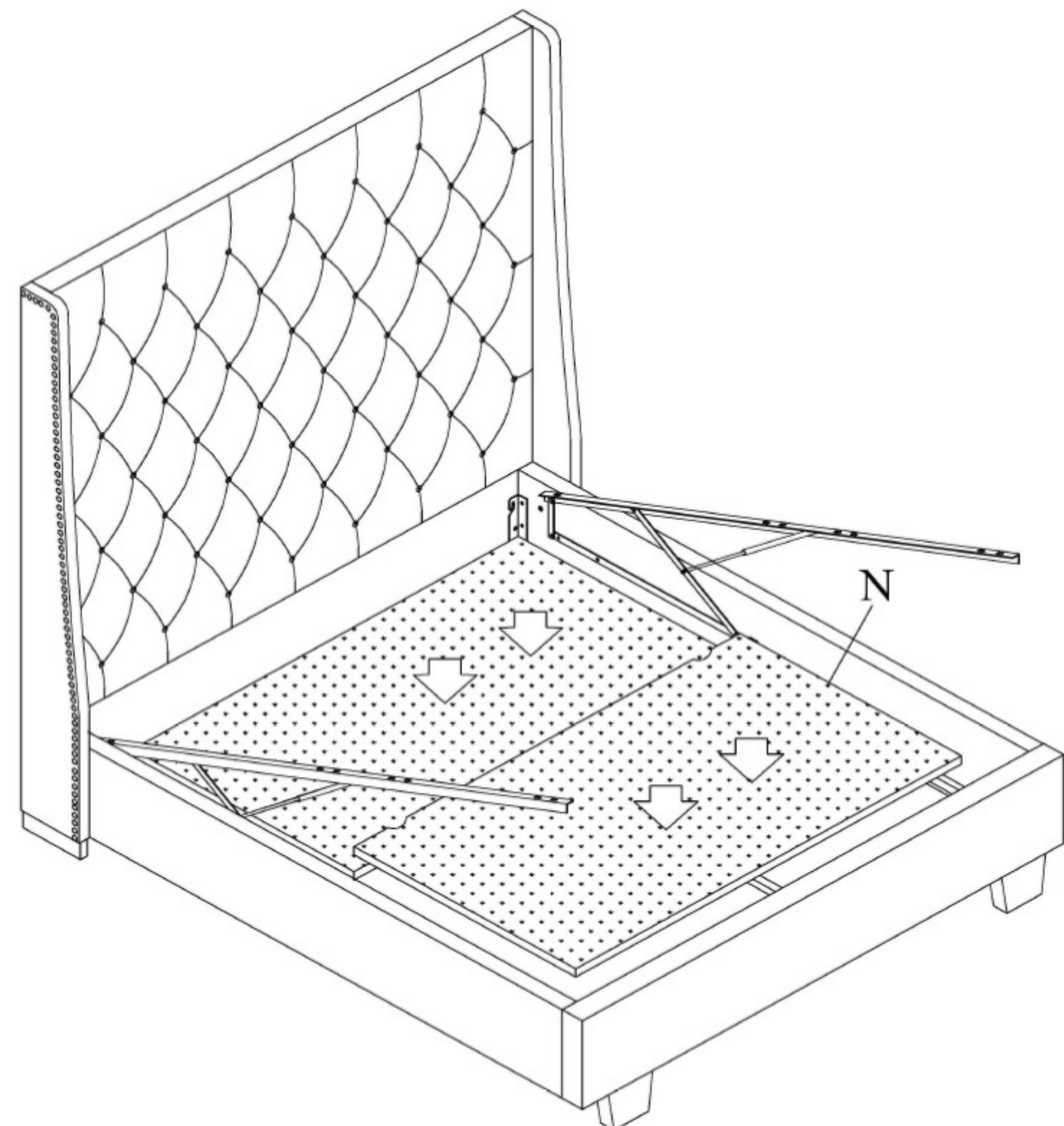


Le boulon (U) et la rondelle (P) sont fixés aux côtés de lit, veuillez les retirer avant l'installation.

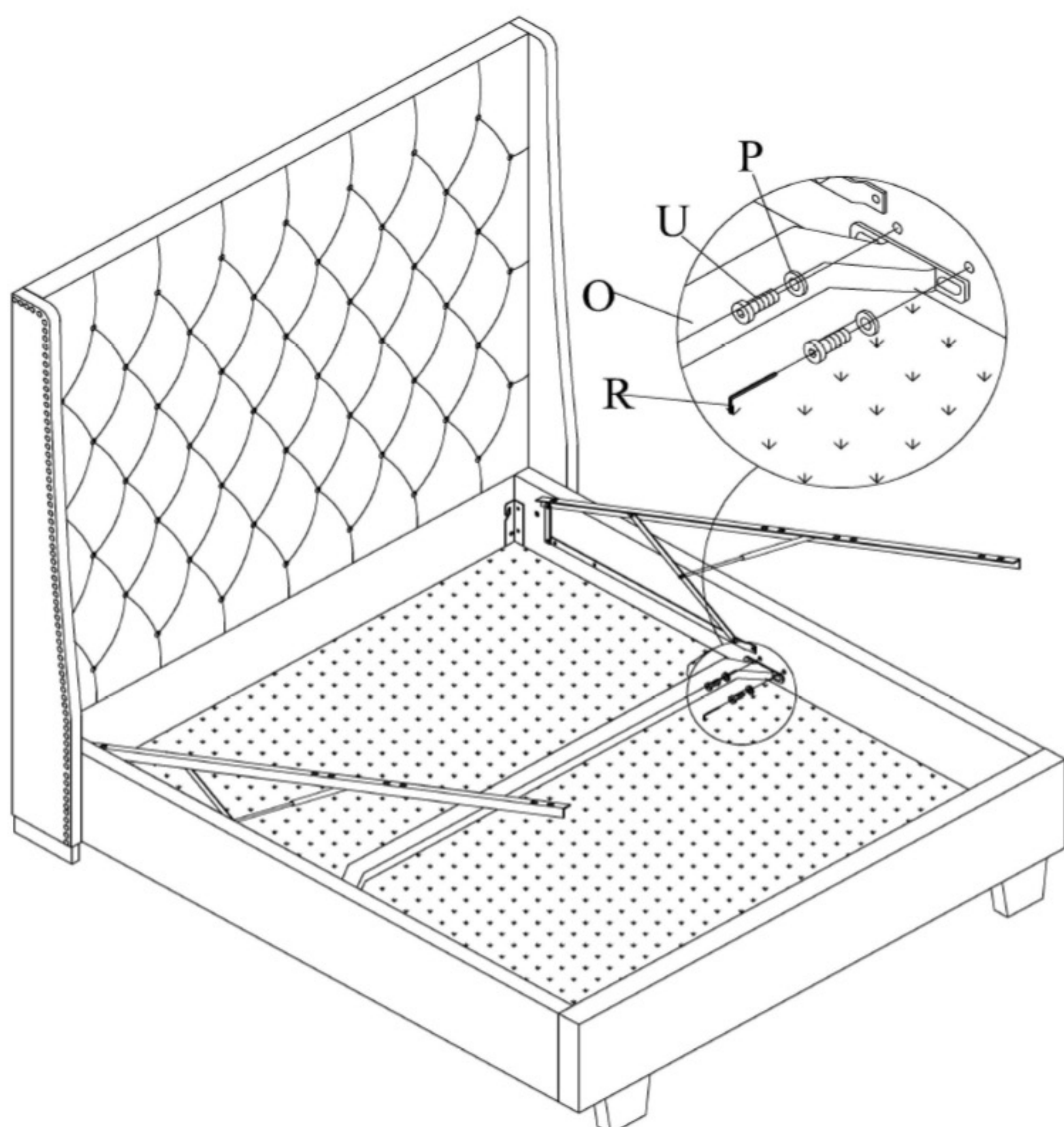
#12



#13

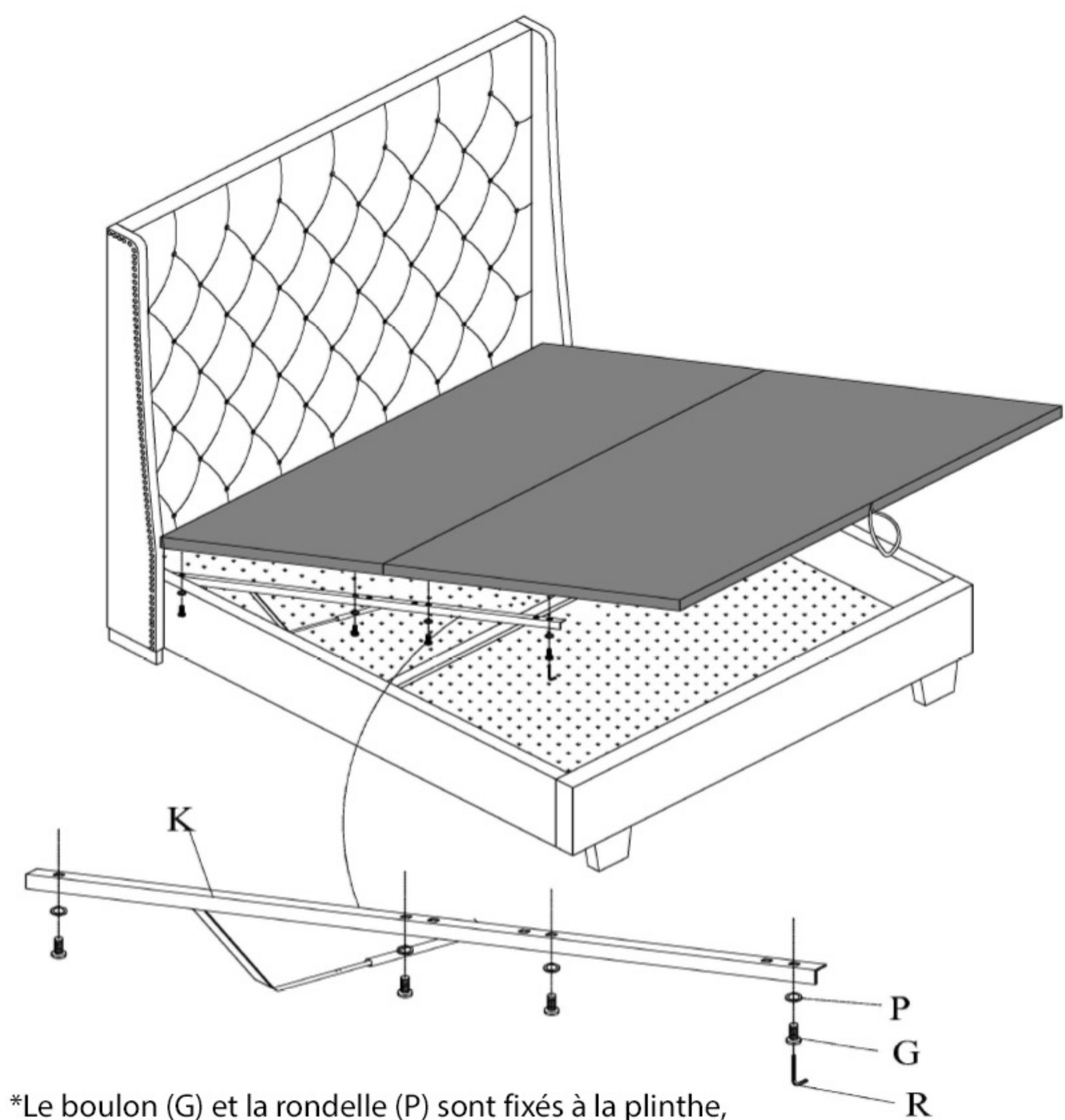


#14



Le boulon (U) et la rondelle (P) sont fixés aux côtés de lit, veuillez les retirer avant l'installation.

#15



Le boulon (G) et la rondelle (P) sont fixés à la plinthe, veuillez les retirer avant l'installation.