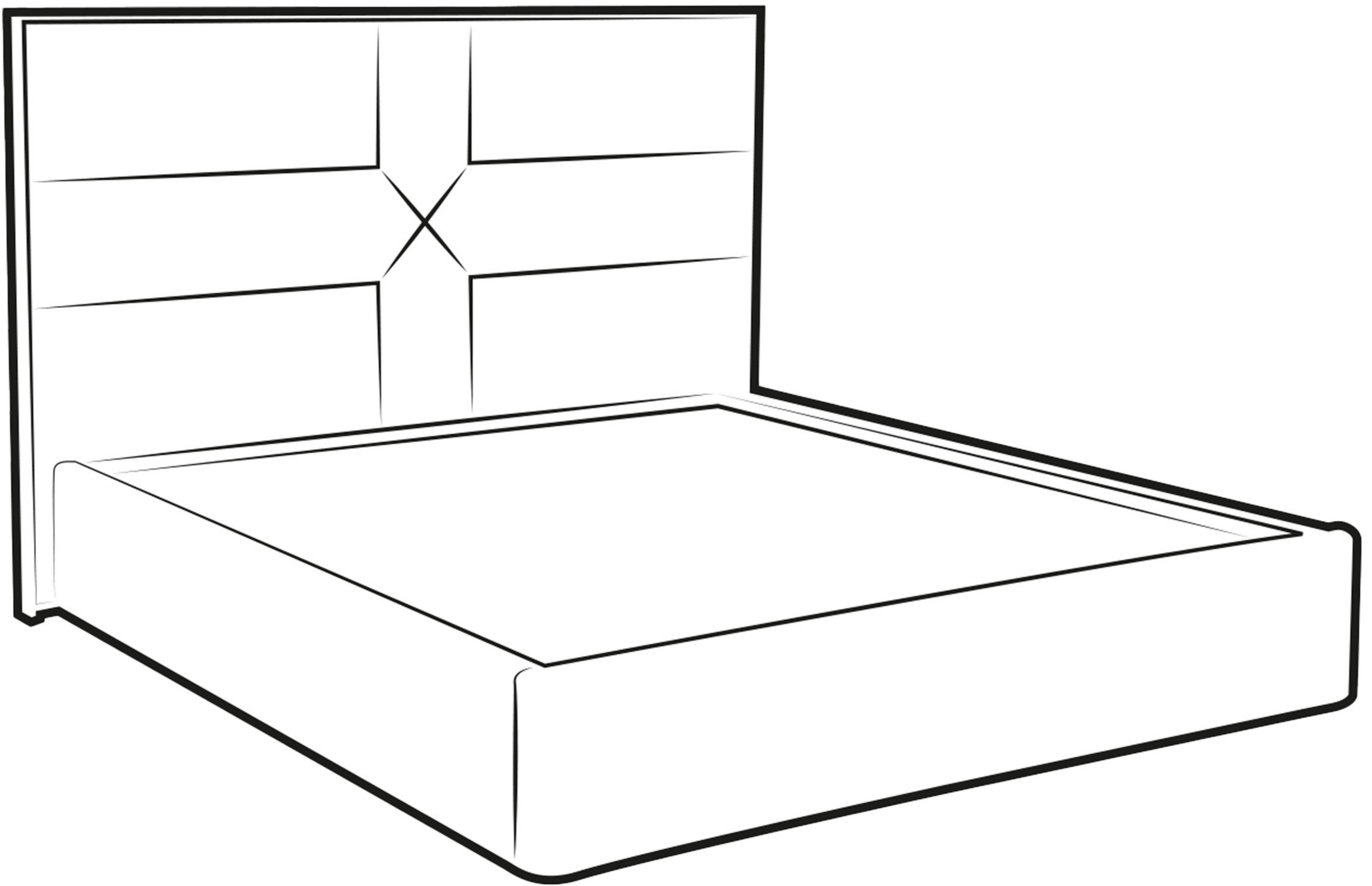


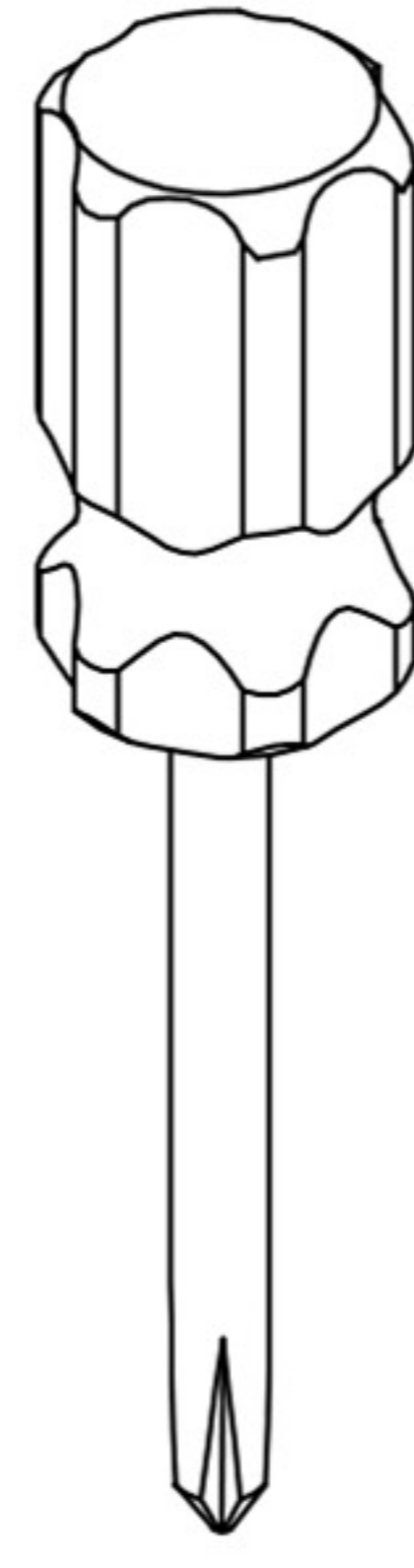
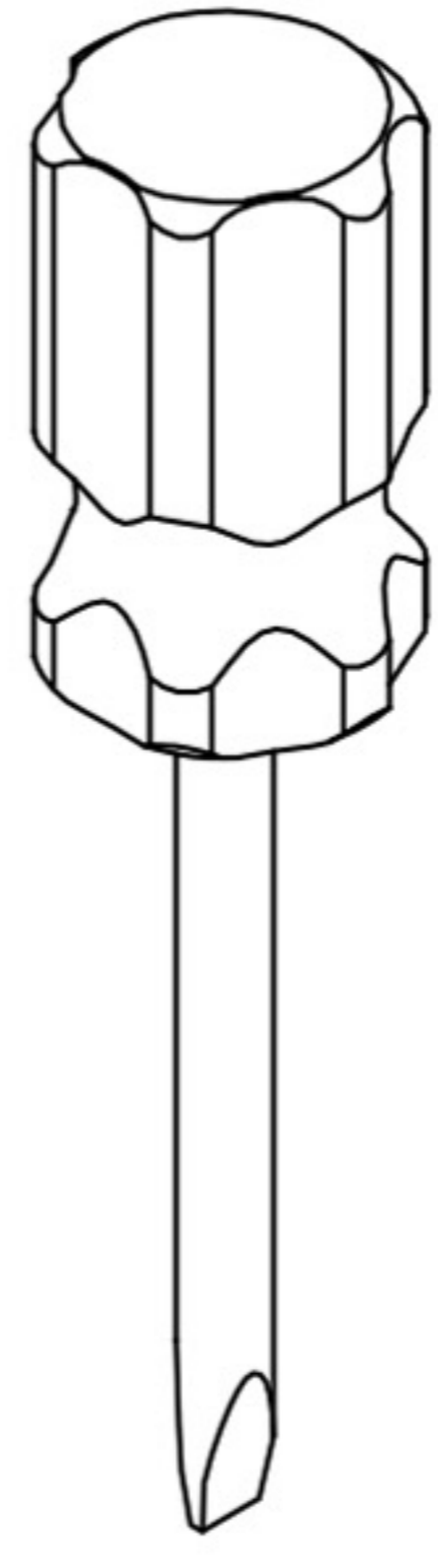
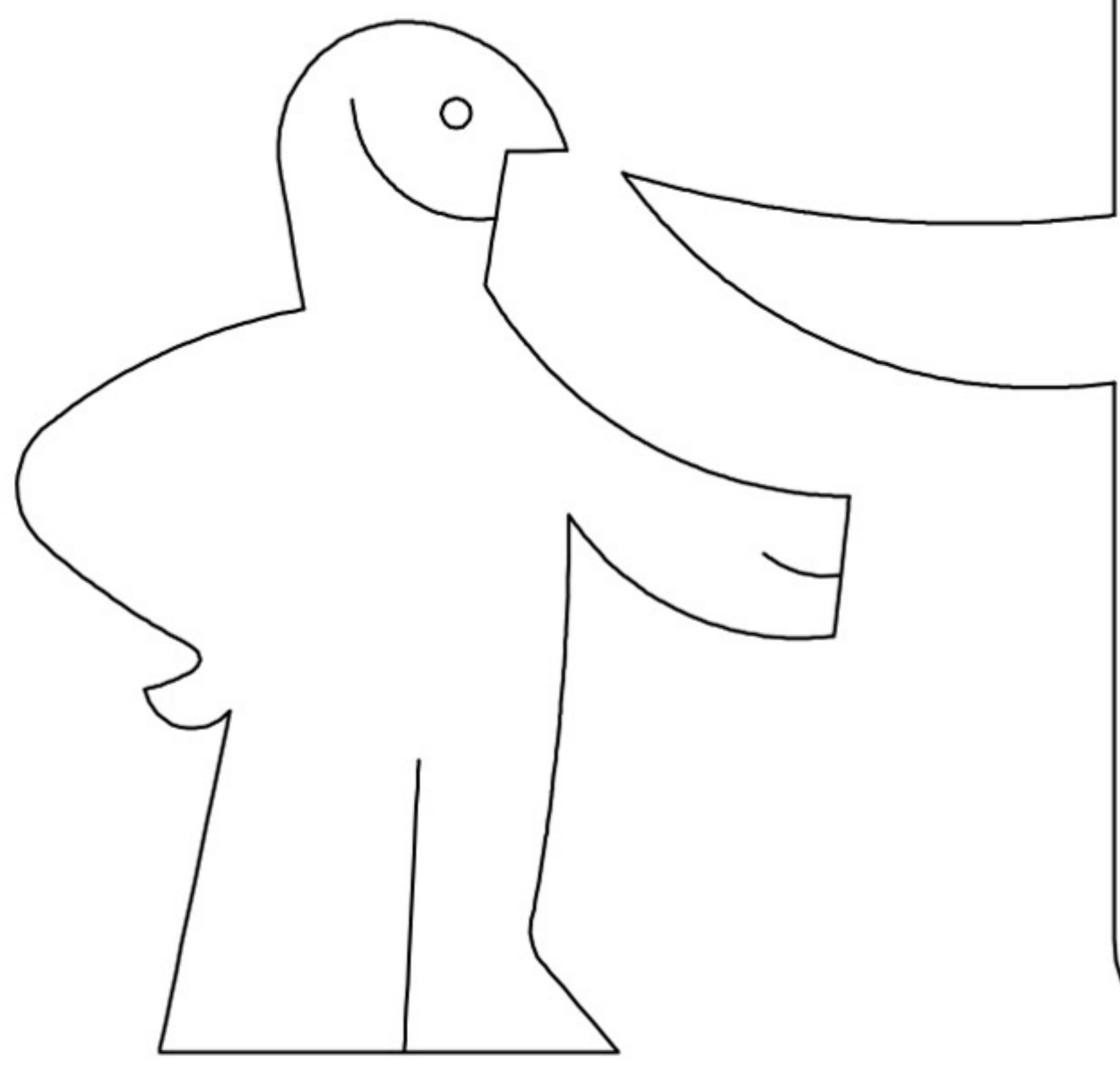
# DAVINA

LIT COFFRE DESIGN EN VELOURS

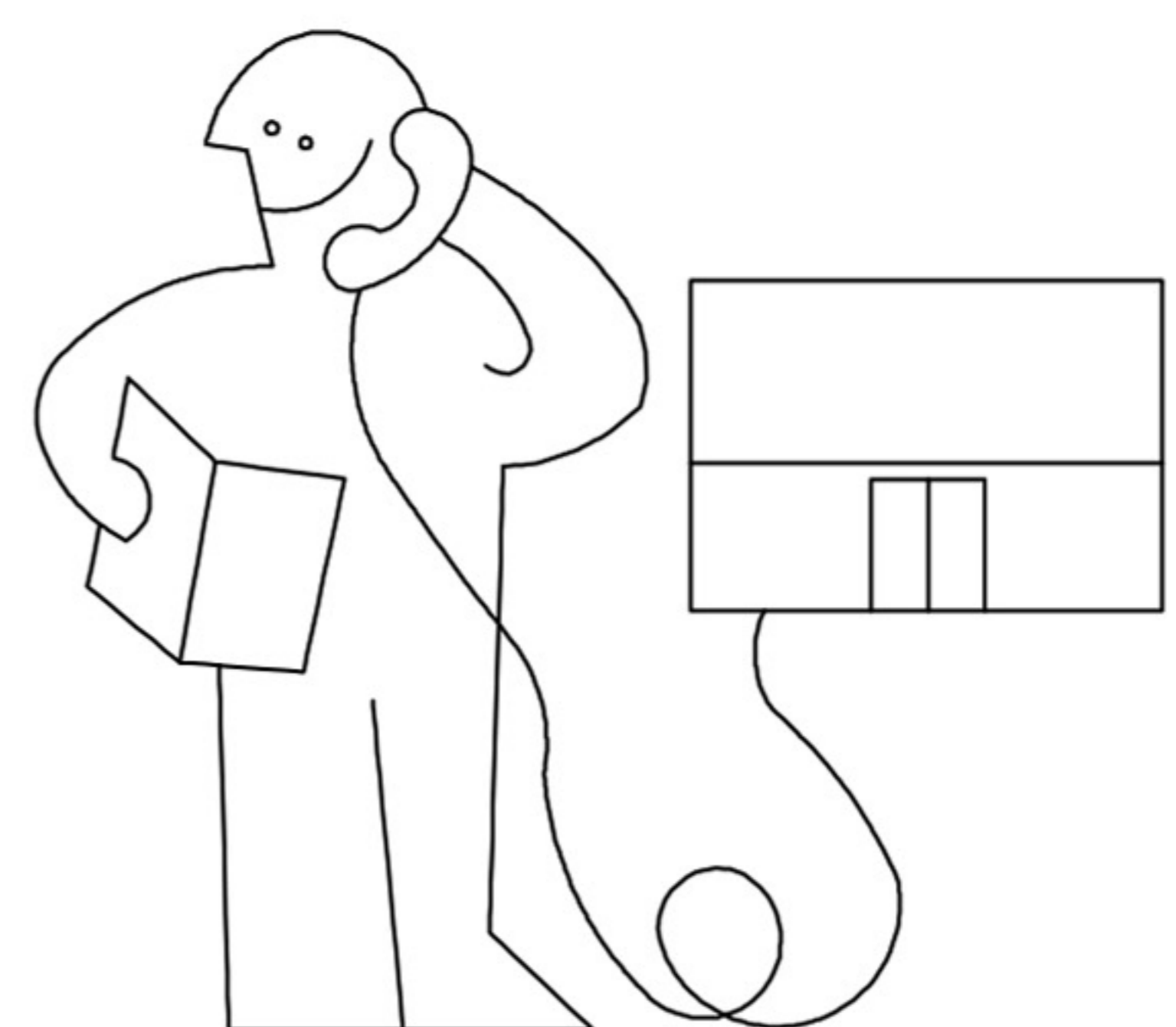
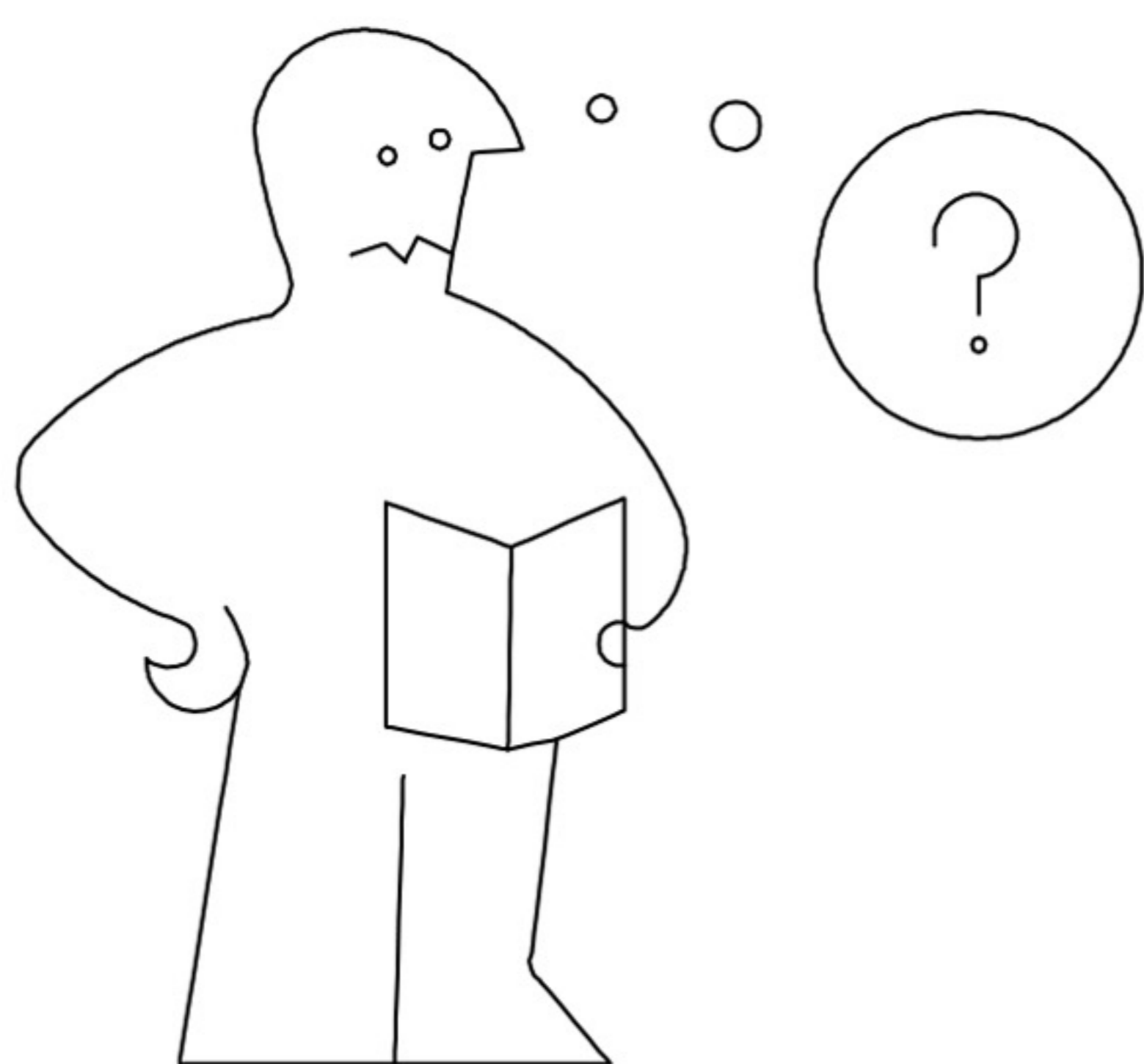
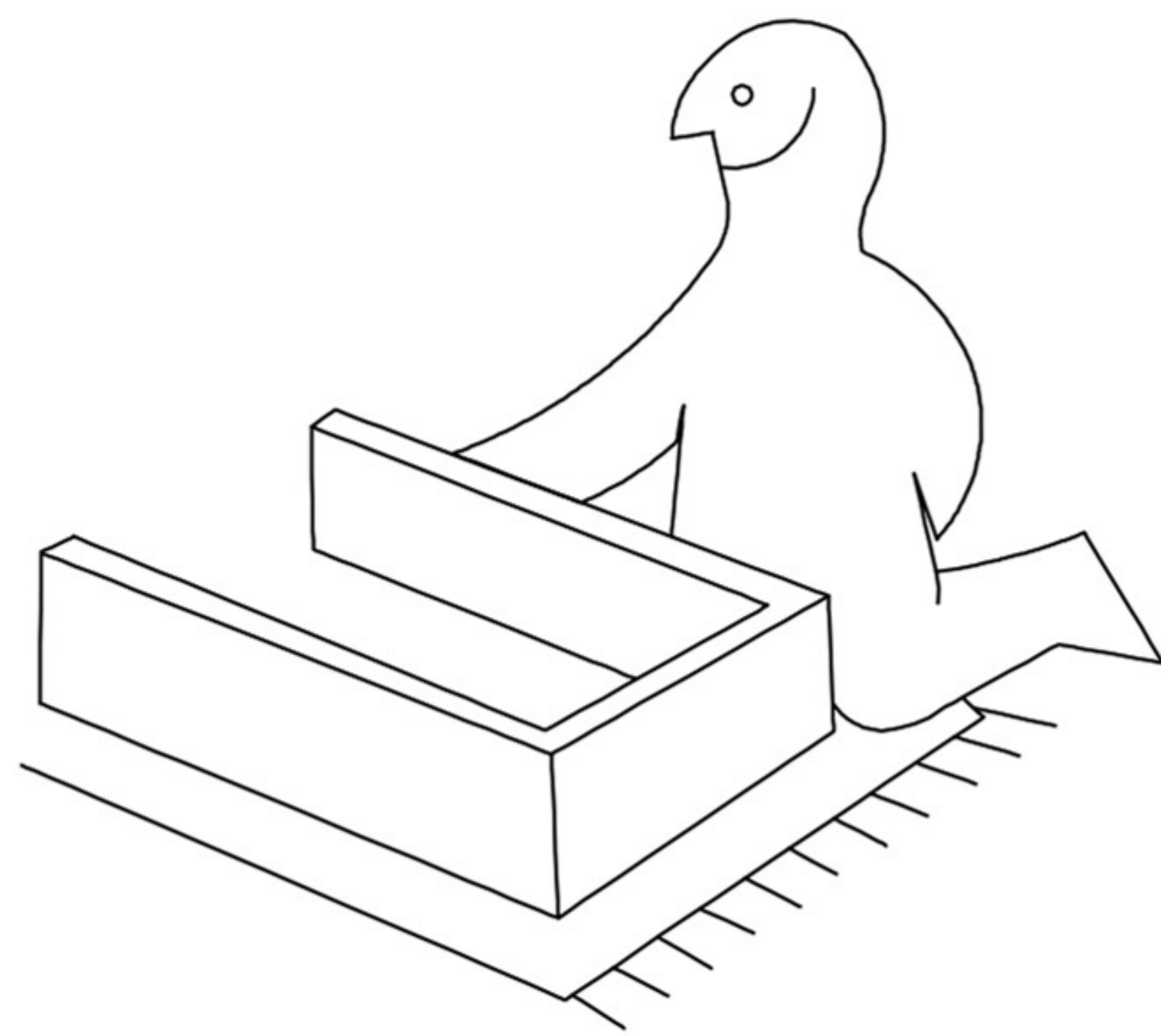
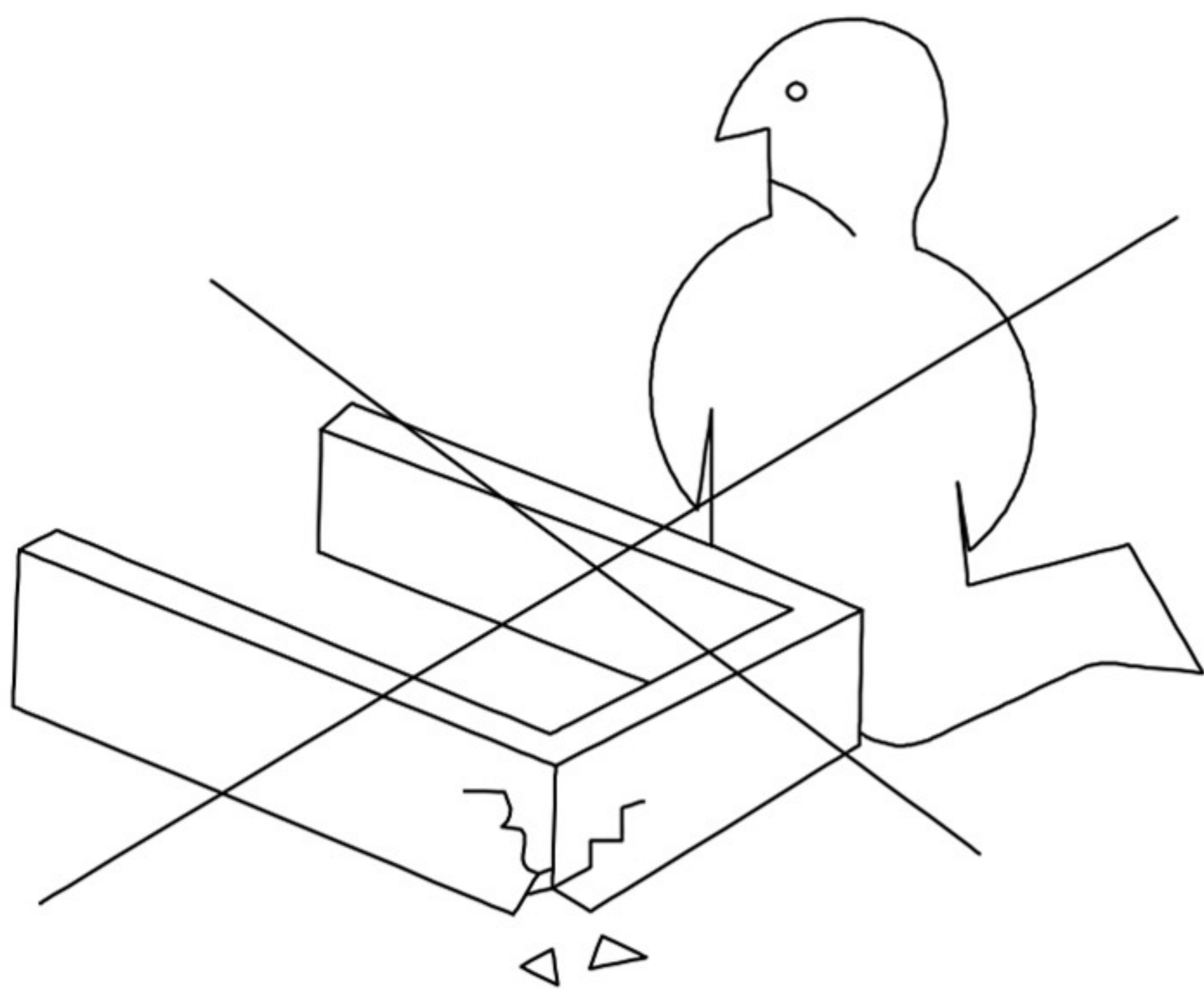
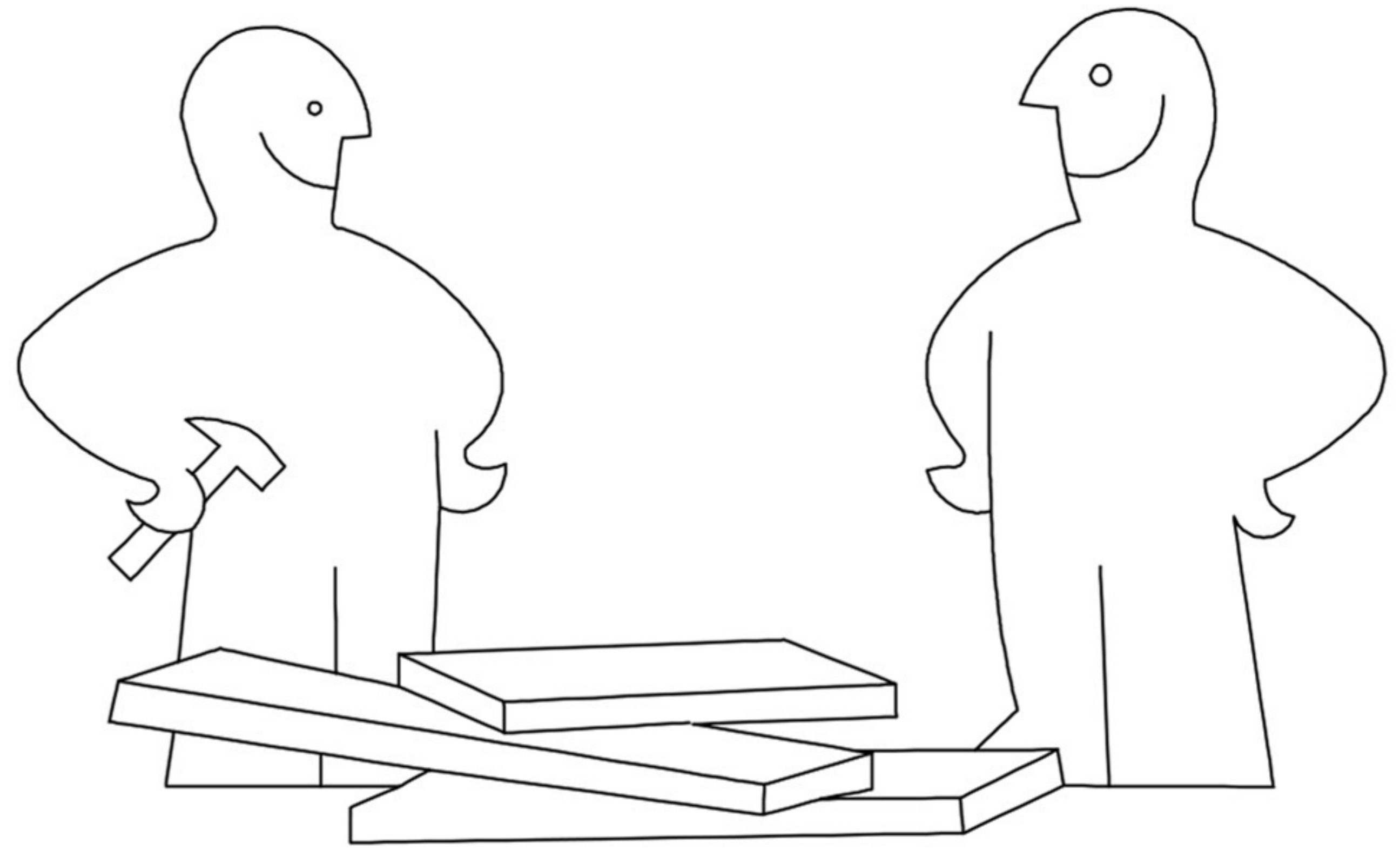
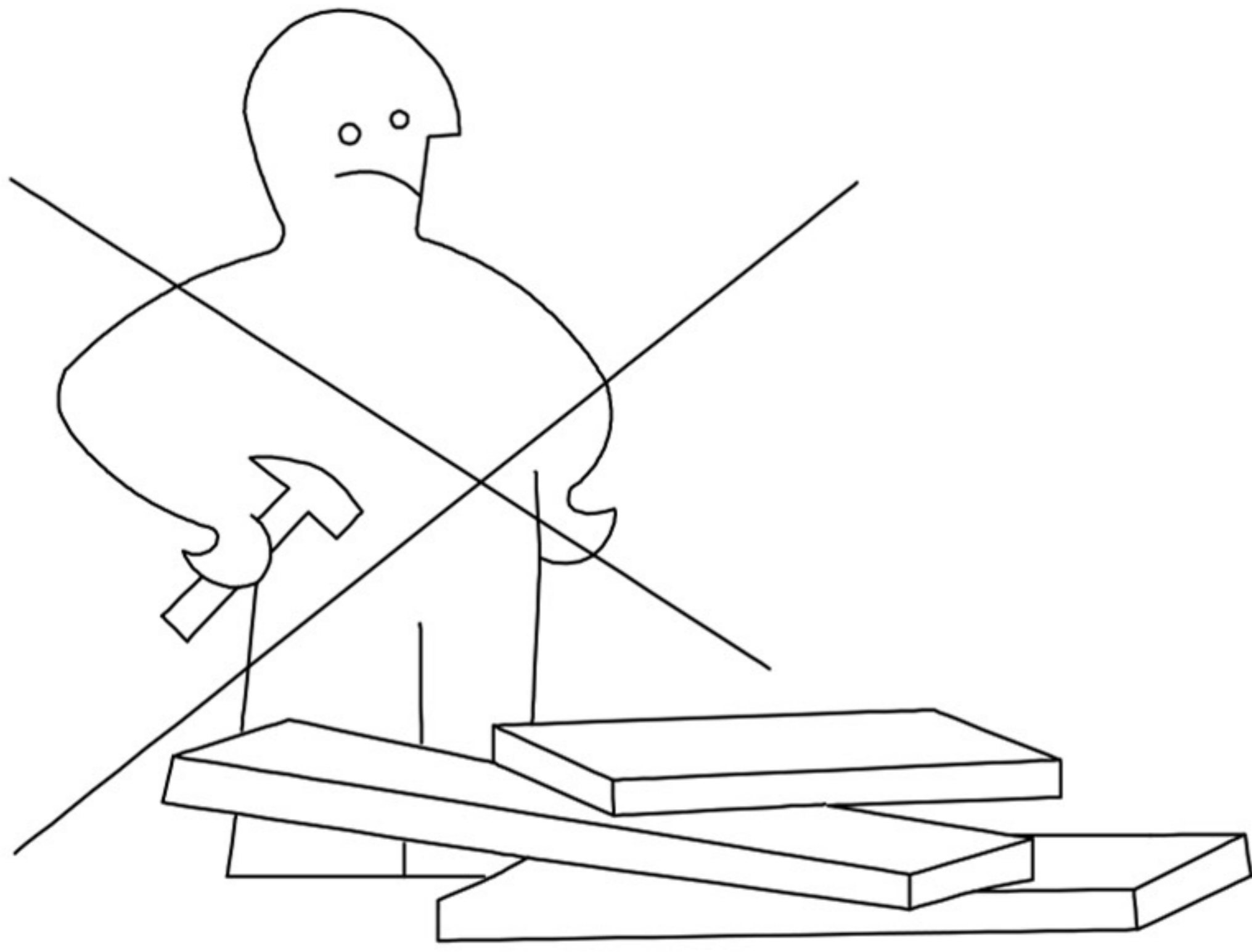
**NOTICE DE MONTAGE**

**DECO  
IN PARIS**





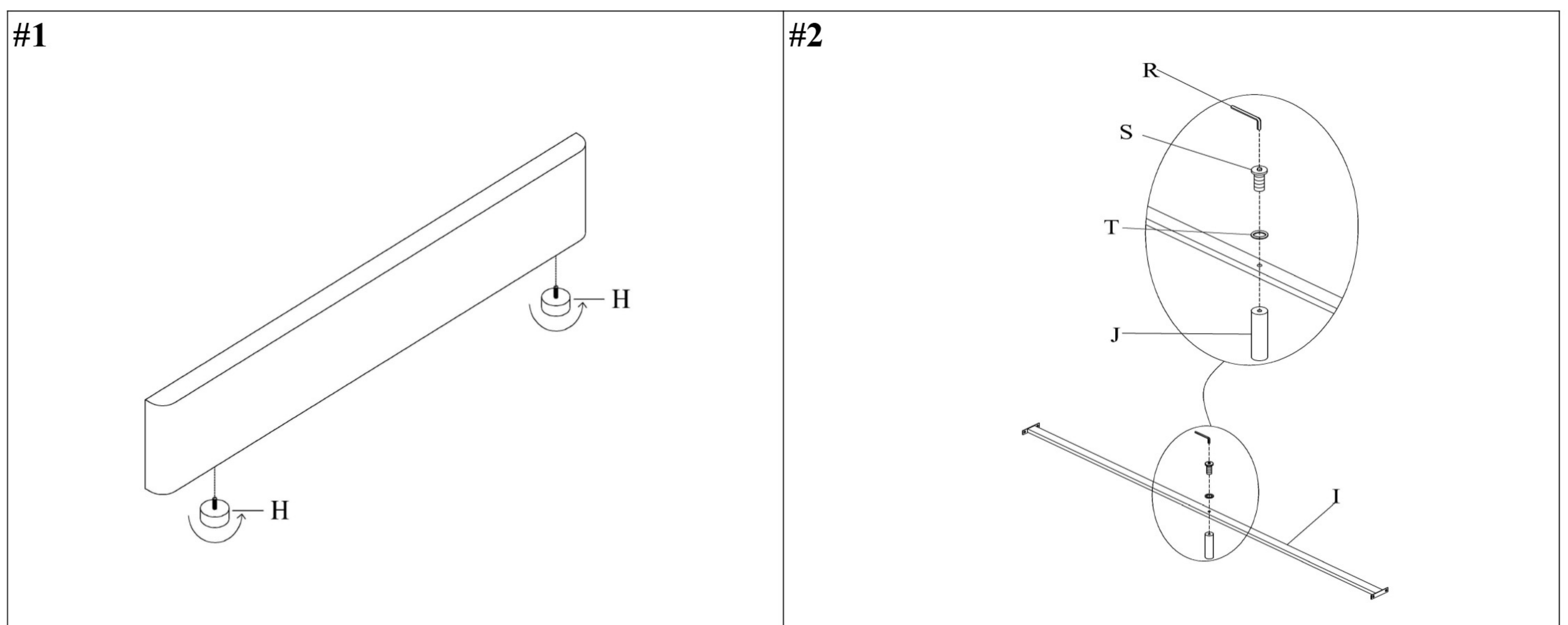
**DECO  
IN PARIS**



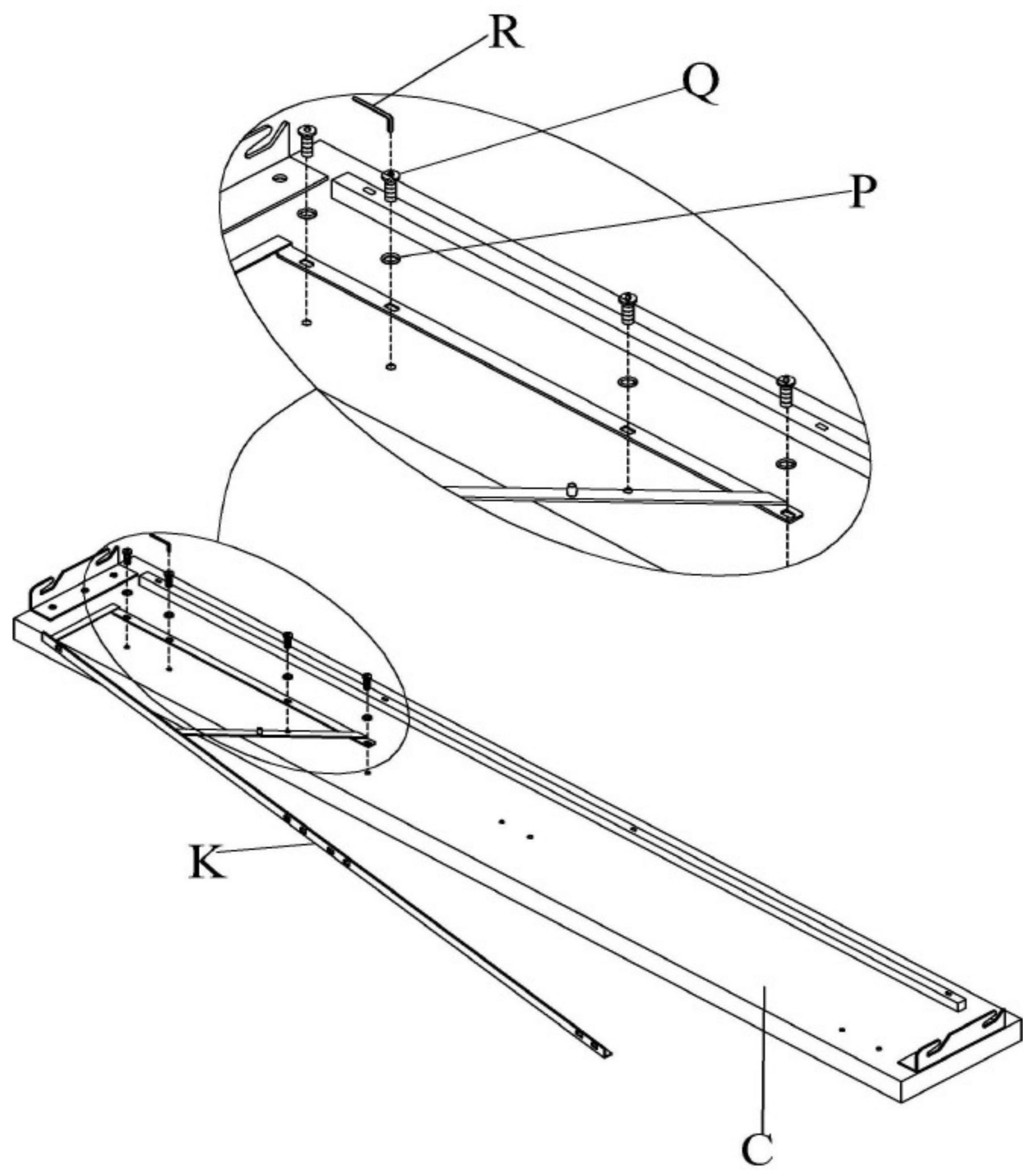
\*Remarque : veuillez trouver les pieds de lit et les accessoires dans un petit carton emballé dans le carton des barrières latérales.\*

A	B	C	D	F	H	I
					 H=25mm	
1 PC	1 PC	1 PC	1 PC	1 PC	2 PCS	1 PC
J	K	L	M	N	O	R
1 PC	2 PCS	2 PCS	2 PCS	2 PCS	1 PC	1 PC
S	T					
$\Phi 6*40\text{mm}$	$\Phi 6\text{mm}$					
1 PC	1 PC					

## ÉTAPES :

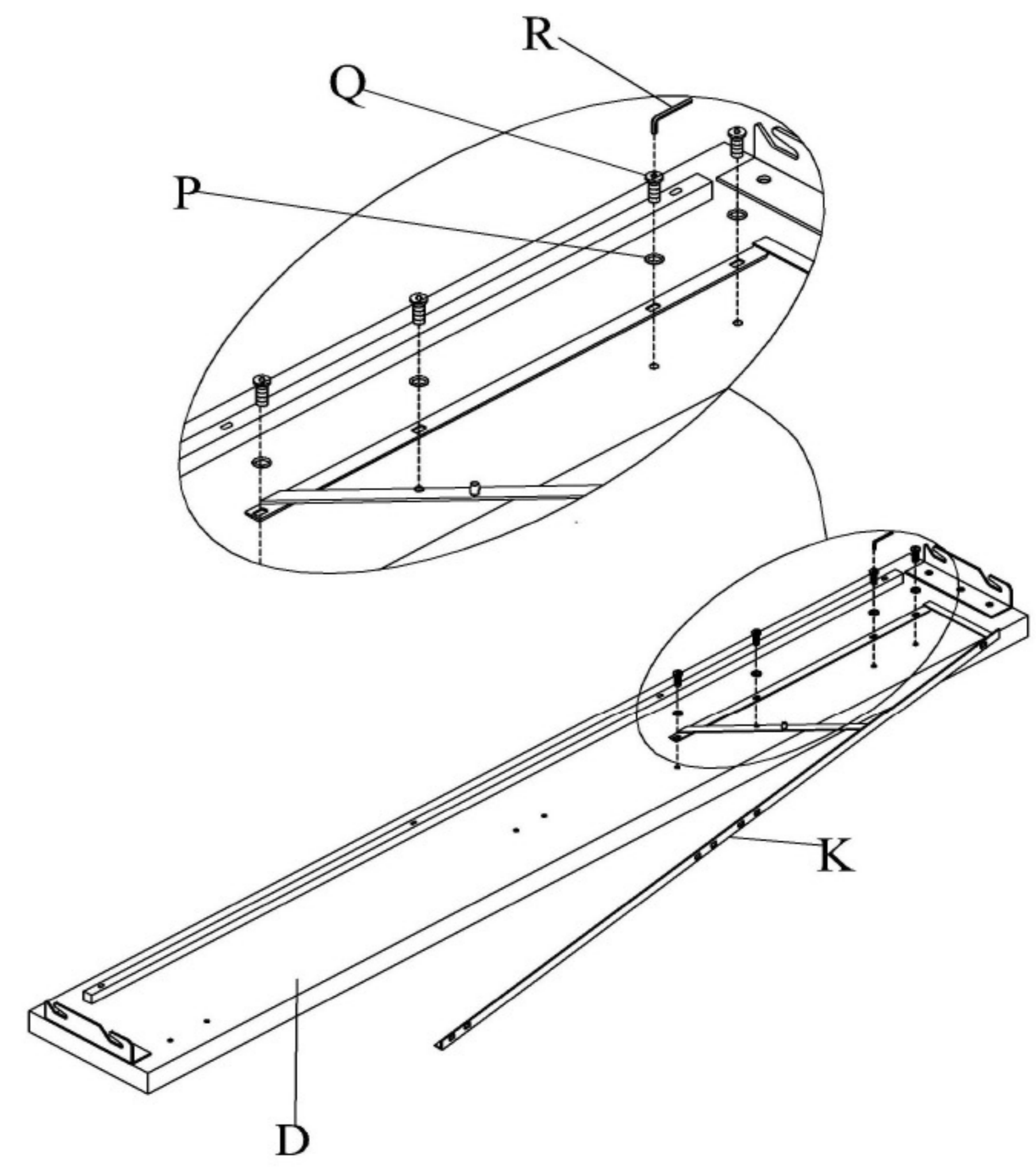


#3



Gauche

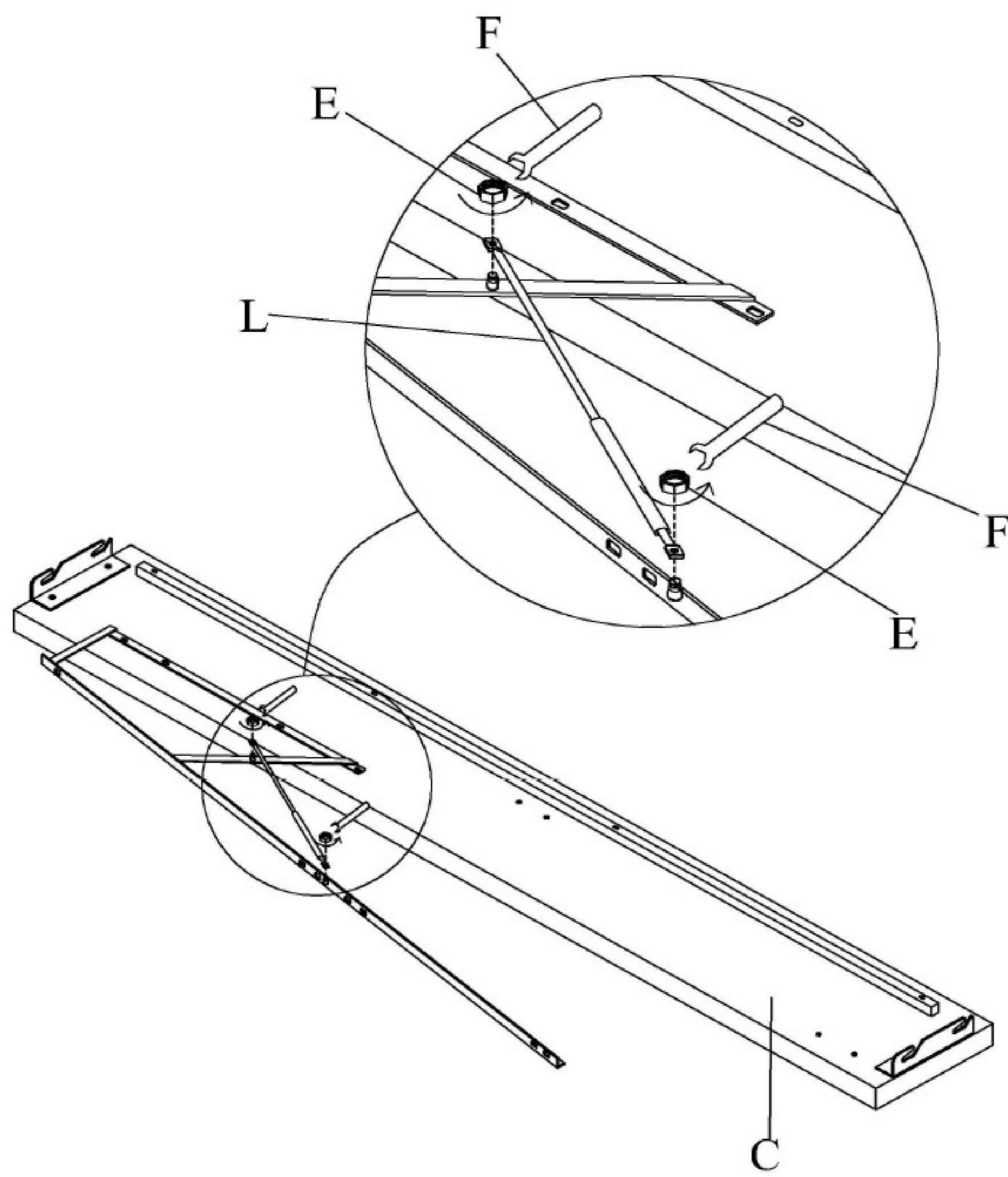
#4



Droit

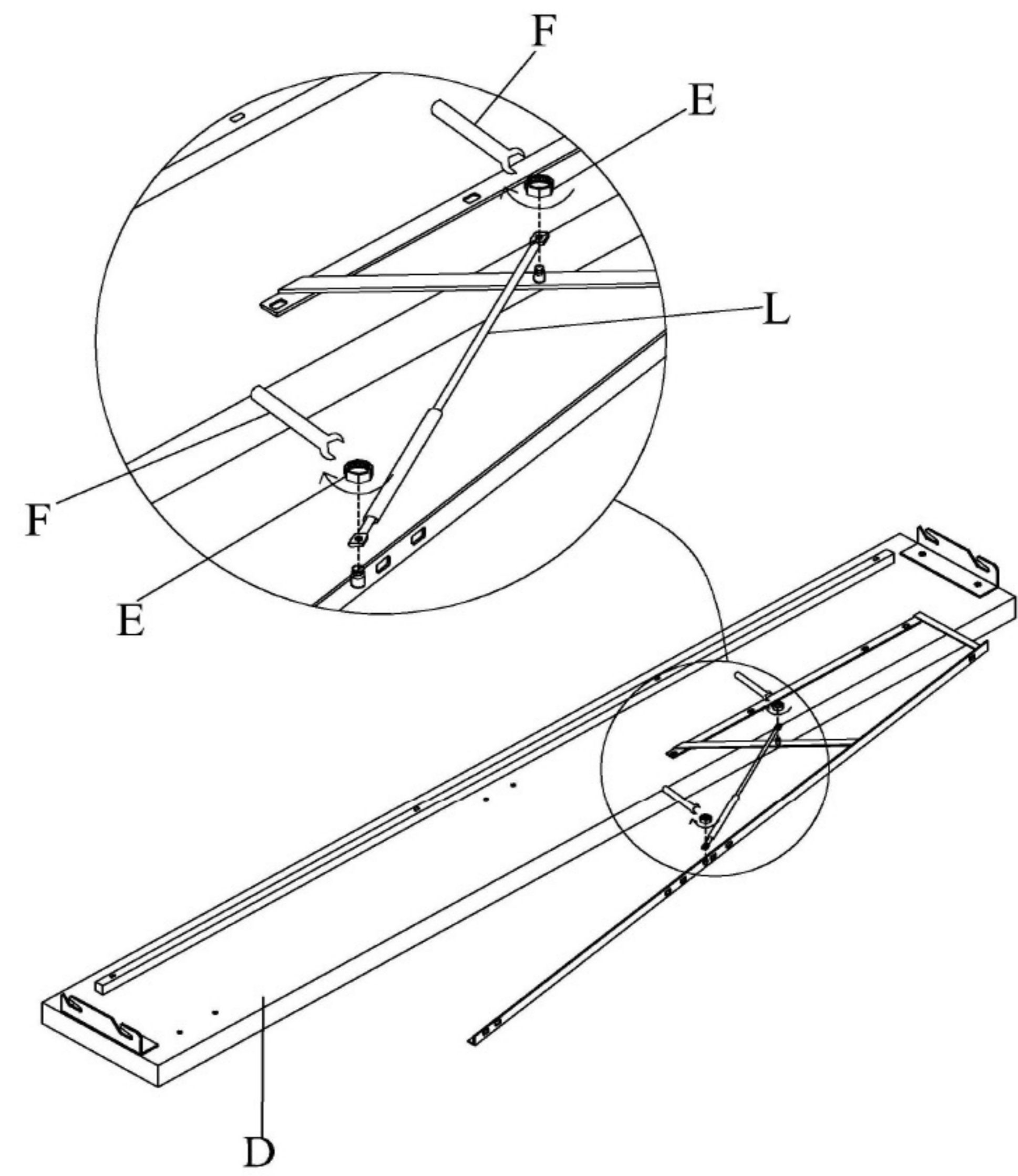
\*Le boulon (Q) et la rondelle (P) sont fixés aux barrières latérales, veuillez les retirer avant de les installer.\*

#5



Gauche

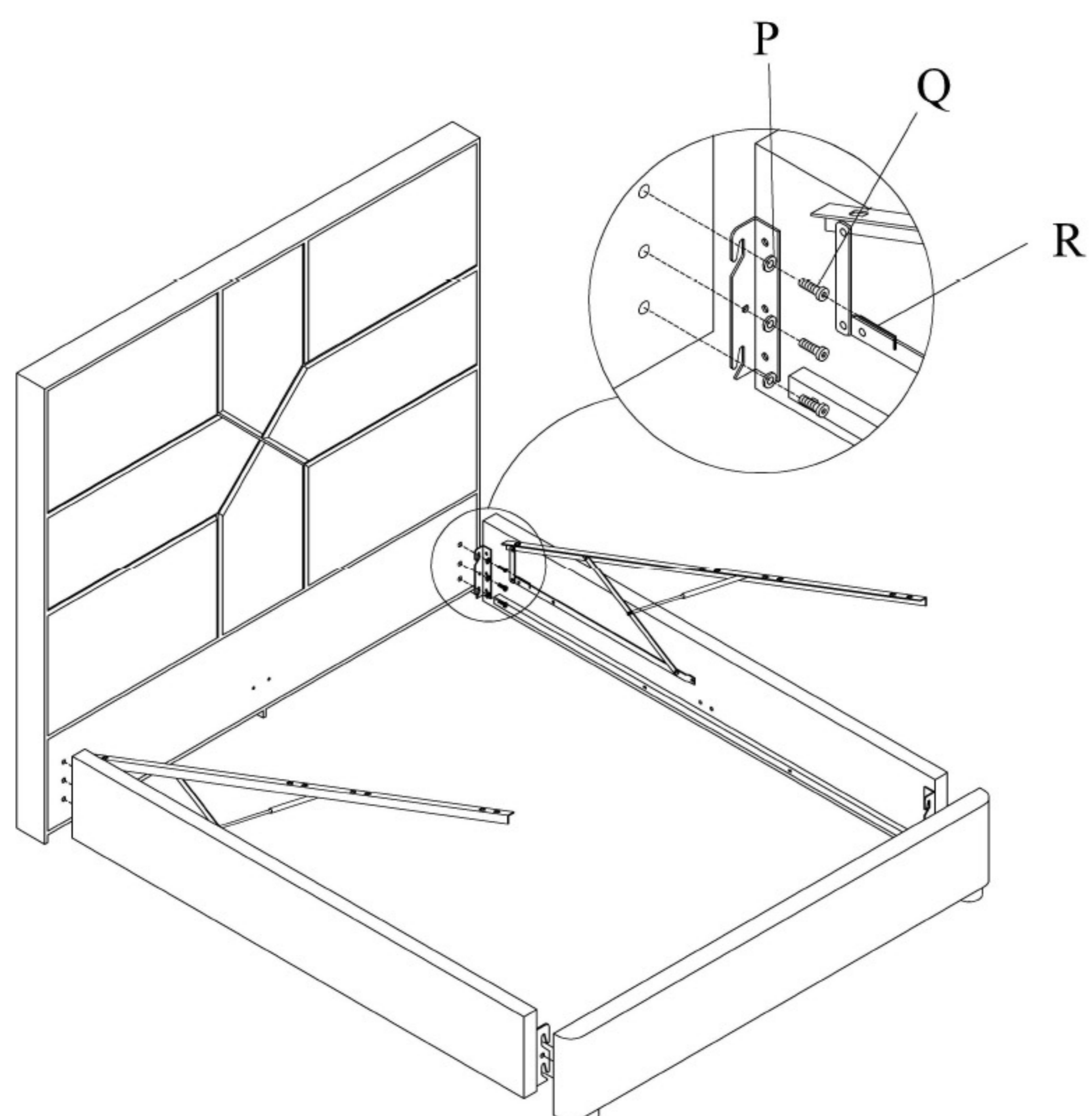
#6



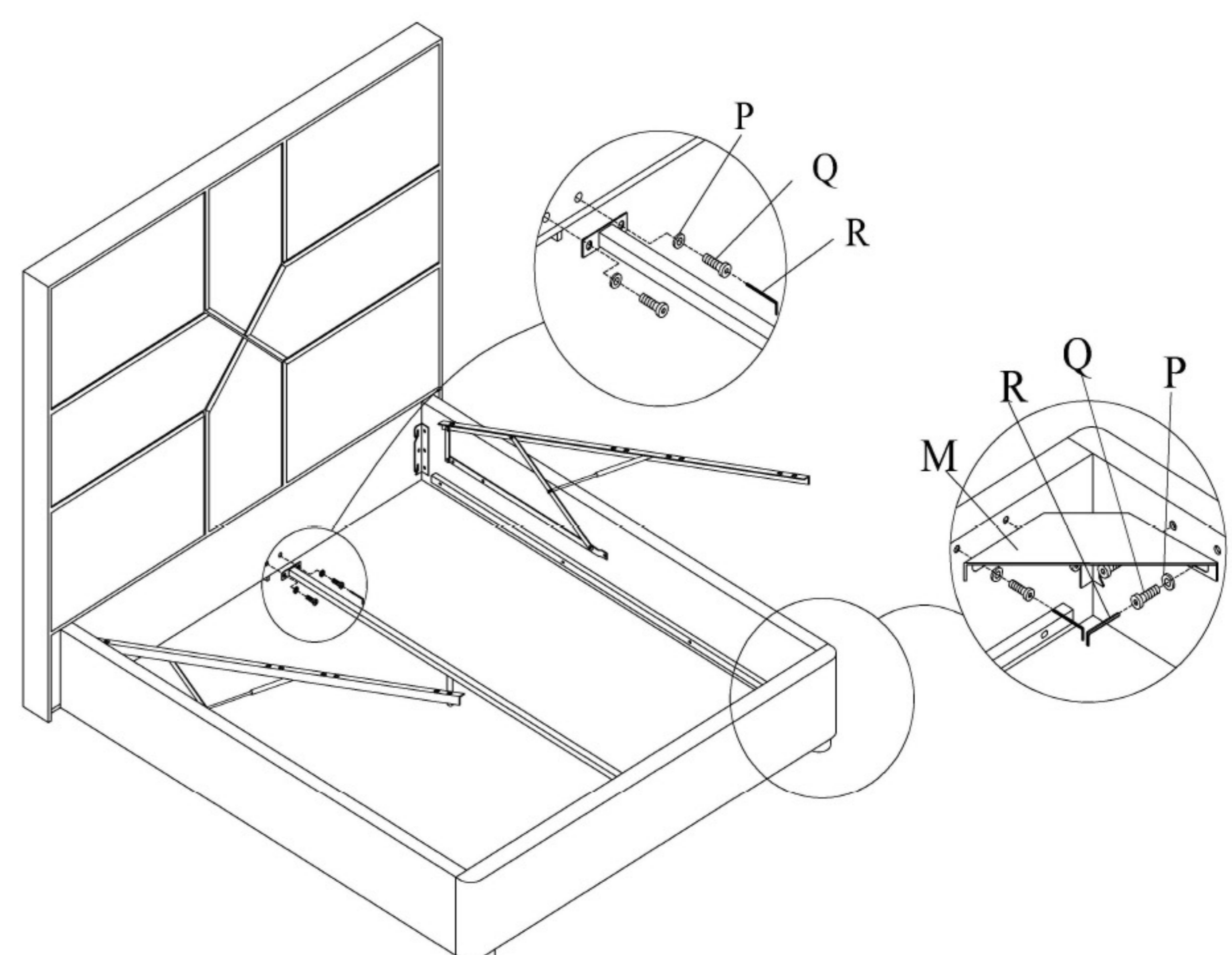
Droit

\*Les écrous (E) sont fixés aux bras, veuillez les retirer avant de les installer.\*

#7

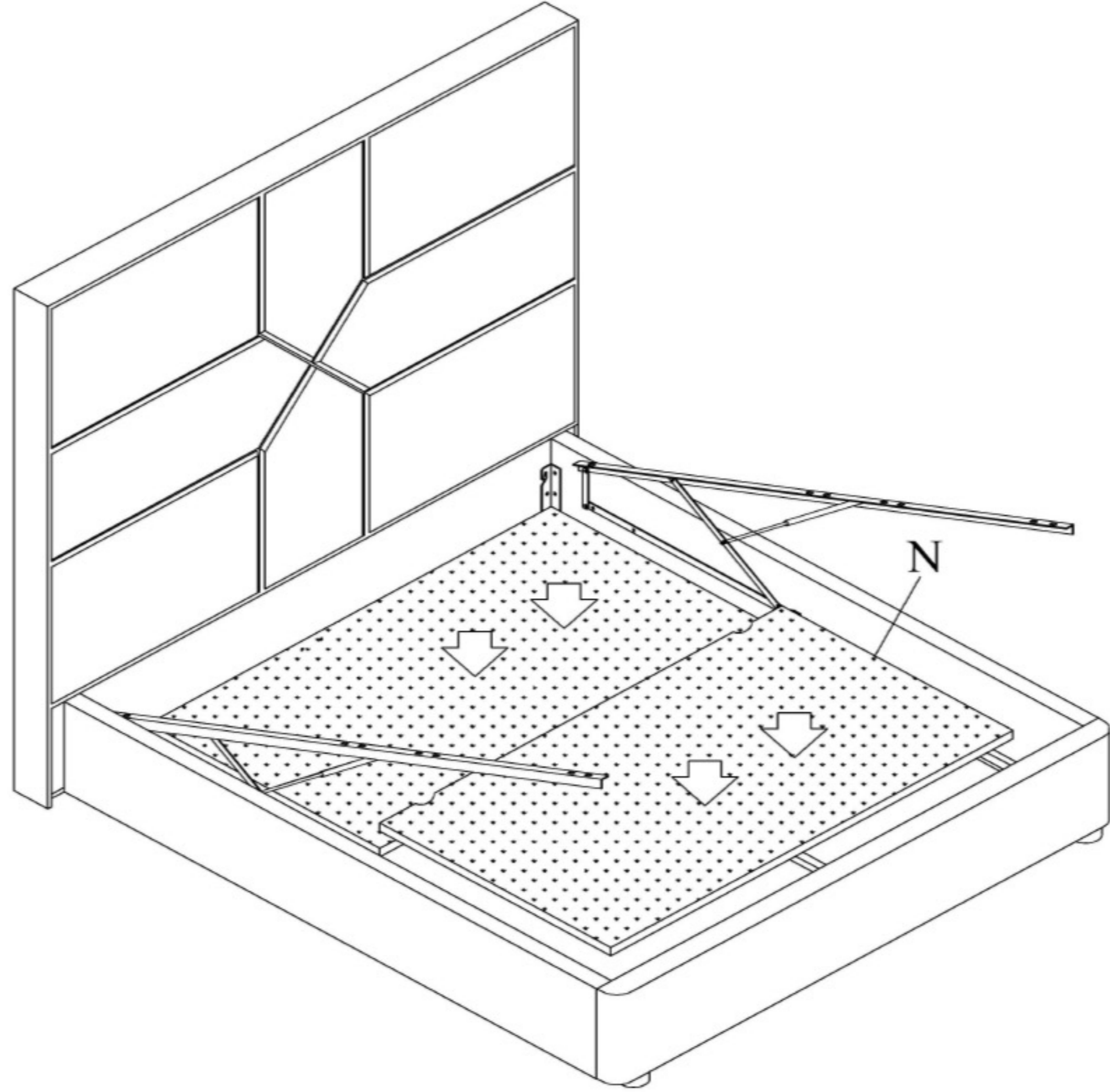


#8

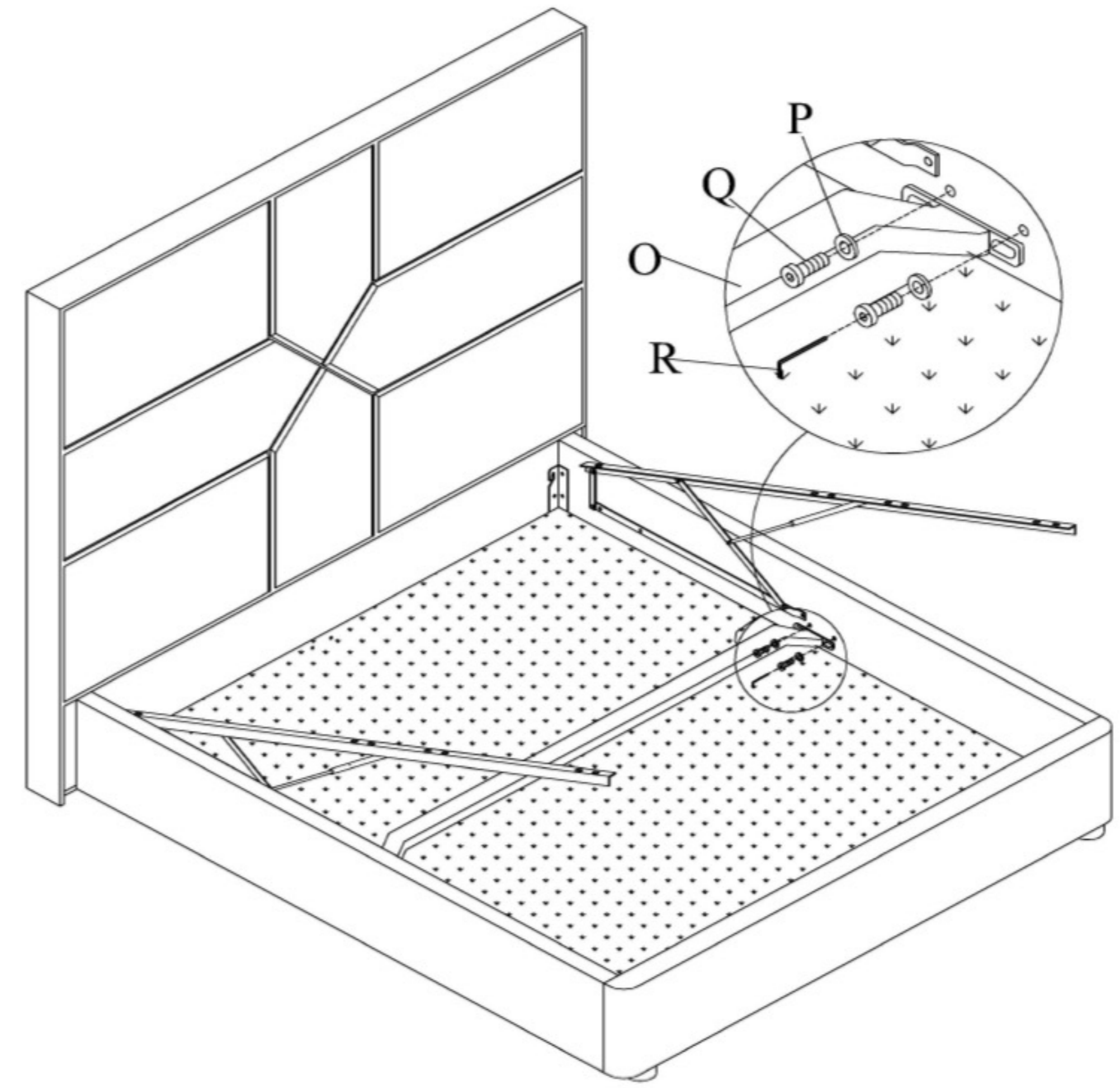


\*Le boulon (Q) et la rondelle (P) sont fixés à la tête de lit, aux côtés de lit et au pied de lit, veuillez les retirer avant l'installation.\*

#9

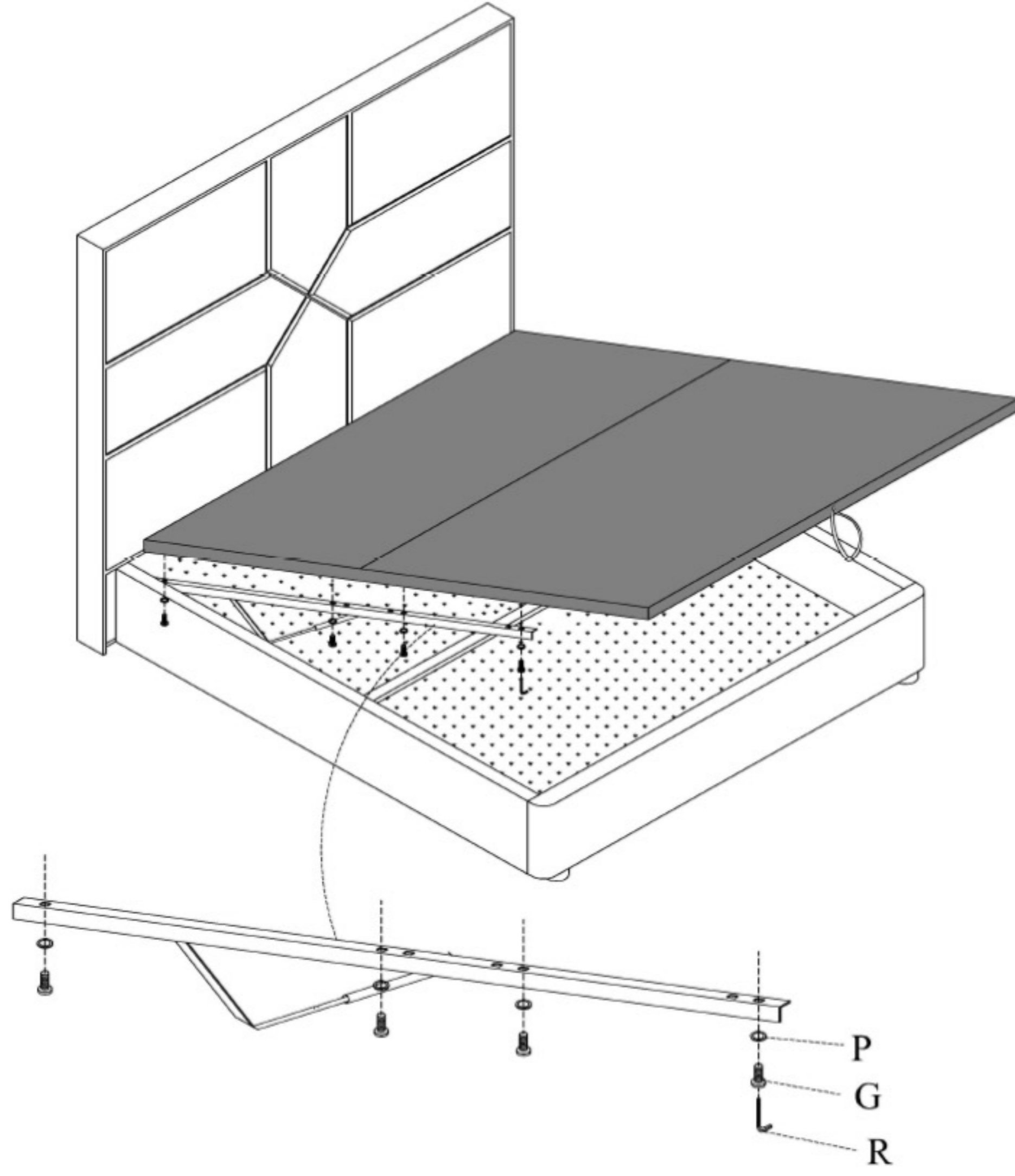


#10



\*Le boulon (Q) et la rondelle (P) sont fixés aux barrières latérales, veuillez les retirer avant d'installer.\*

#11



\*Le boulon (G) et la rondelle (P) sont fixés à la plinthe, veuillez les retirer avant d'installer.\*

#12

